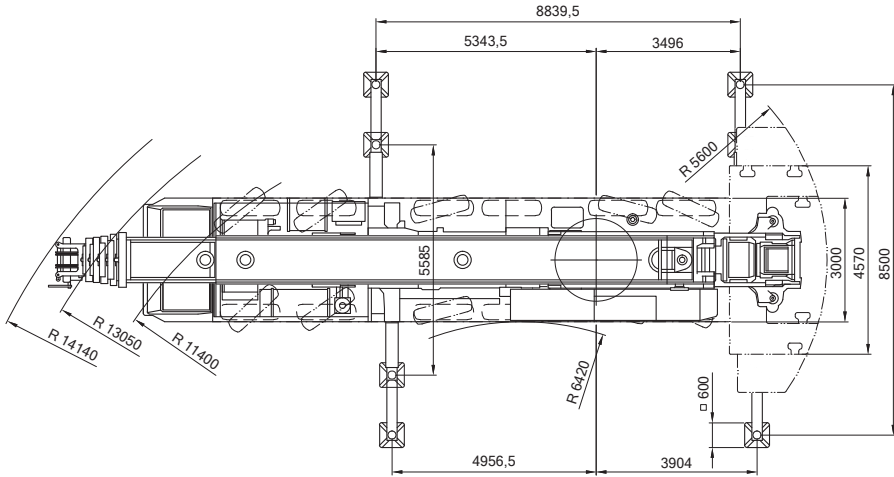
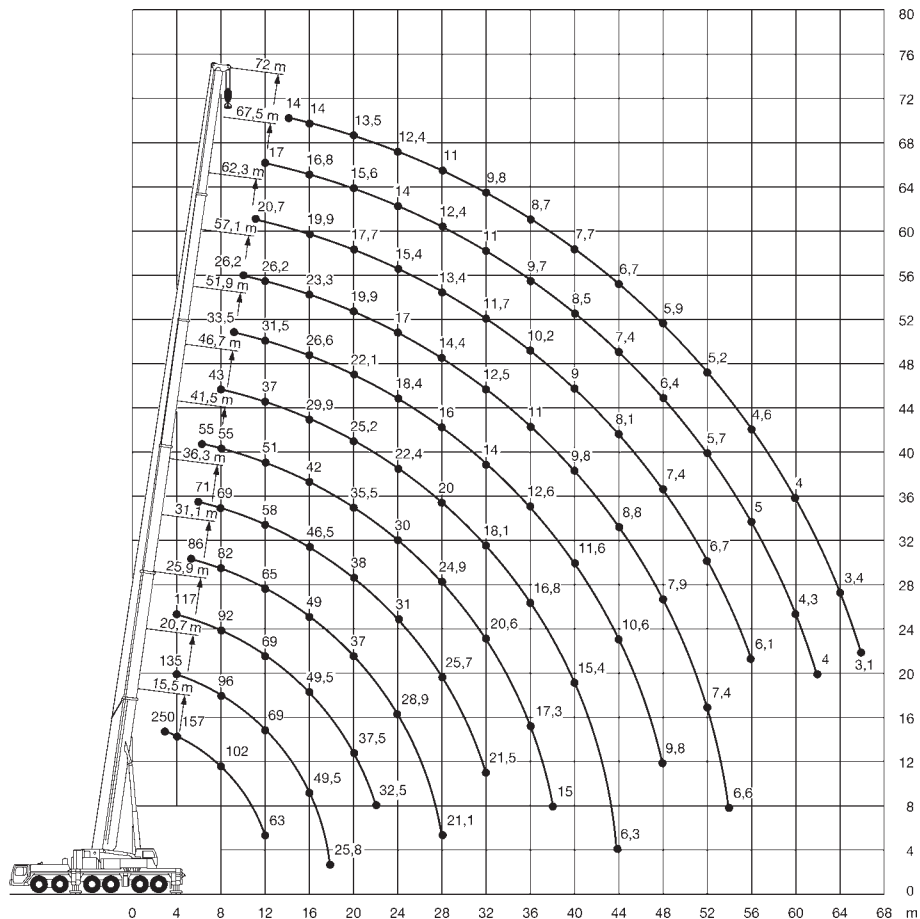


* = abgesenkt



Die Arbeitsbereiche





	15,5*	15,5	20,7	25,9	31,1	36,3	41,5	46,7	51,9	57,1	62,3	67,5	72	
3	250	176												3
3,5	173	173	135											3,5
4	157	157	135	117										4
4,5	144	144	134	117										4,5
5	136	136	127	116	86									5
6	123	123	115	109	86	71								6
7	112	112	104	100	84	70	55							7
8	102	101	96	92	82	69	55	43						8
9	93	91	89	85	79	68	54	42,5	33,5					9
10	84	83	83	79	74	65	54	40,5	33,5	26,2				10
11	74	74	76	73	69	62	53	38,5	32,5	26,2	20,7			11
12	63	63	69	69	65	58	51	37	31,5	26,2	20,7	17		12
14			58	58	57	52	46	33,5	29,2	24,8	20,6	16,9	14	14
16			49,5	49,5	49	46,5	42	29,9	26,6	23,3	19,9	16,8	14	16
18			25,8	43	42,5	42,5	38,5	27,2	24,3	21,6	18,9	16,2	13,9	18
20				37,5	37	38	35,5	25,2	22,1	19,9	17,7	15,6	13,5	20
22				32,5	32,5	33,5	32,5	23,7	20	18,4	16,5	14,8	13,1	22
24					28,9	31	30	22,4	18,4	17	15,4	14	12,4	24
26					25,8	28,4	27,6	21,1	17,2	15,6	14,4	13,2	11,7	26
28					21,1	25,7	24,9	20	16	14,4	13,4	12,4	11	28
30						23,4	22,6	18,9	15	13,3	12,5	11,7	10,4	30
32						21,5	20,6	18,1	14	12,5	11,7	11	9,8	32
34							18,8	17,4	13,1	11,7	10,9	10,3	9,2	34
36							17,3	16,8	12,6	11	10,2	9,7	8,7	36
38							15	16,2	12	10,3	9,6	9,1	8,1	38
40								15,4	11,6	9,8	9	8,5	7,7	40
42								14,3	11,1	9,2	8,5	7,9	7,2	42
44								6,3	10,6	8,8	8,1	7,4	6,7	44
46									10,2	8,3	7,7	6,9	6,3	46
48									9,8	7,9	7,4	6,4	5,9	48
50										7,6	7	6,1	5,5	50
52										7,4	6,7	5,7	5,2	52
54										6,6	6,4	5,3	4,9	54
56											6,1	5	4,6	56
58												4,7	4,3	58
60												4,3	4	60
62												4	3,7	62
64													3,4	64
66													3,1	66

* nach hinten



15,5-72m



8,86x8,5m





72,5t



360°



75%

	15,5*	15,5	20,7	25,9	31,1	36,3	41,5	46,7	51,9	57,1	62,3	67,5	72	
3	176	176												3
3,5	173	173	135											3,5
4	157	157	135	117										4
4,5	144	144	134	117										4,5
5	136	136	127	116	86									5
6	123	123	115	109	86	71								6
7	112	109	105	100	84	70	55							7
8	100	97	96	92	82	69	55	43						8
9	89	86	86	85	79	68	54	42,5	33,5					9
10	79	77	77	77	74	65	54	40,5	33,5	26,2				10
11	72	69	70	69	69	62	53	38,5	32,5	26,2	20,7			11
12	63	63	63	63	62	58	51	37	31,5	26,2	20,7	17		12
14			52	52	51	52	46	33,5	29,2	24,8	20,6	16,9	14	14
16			45	44	43,5	44,5	42	29,9	26,6	23,3	19,9	16,8	14	16
18			25,8	37,5	37	38,5	38,5	27,2	24,3	21,6	18,9	16,2	13,9	18
20				32,5	32	35	34	25,2	22,1	19,9	17,7	15,6	13,5	20
22				28,5	29,4	30,5	29,5	23,7	20	18,4	16,5	14,8	13,1	22
24					27,1	26,6	25,7	22,4	18,4	17	15,4	14	12,4	24
26					24	23,5	22,7	21,1	17,2	15,6	14,4	13,2	11,7	26
28					21,1	21	20,1	20	16	14,4	13,4	12,4	11	28
30						18,8	17,9	18,8	15	13,3	12,5	11,7	10,4	30
32						17	17,1	16,9	14	12,5	11,7	11	9,8	32
34							16	15,3	13,1	11,7	10,9	10,3	9,2	34
36							14,6	13,9	12,6	11	10,2	9,7	8,7	36
38							13,4	12,6	12	10,3	9,6	9,1	8,1	38
40								11,5	11,6	9,8	9	8,5	7,7	40
42								10,4	10,8	9,2	8,5	7,9	7,2	42
44								6,3	9,9	8,8	8,1	7,4	6,7	44
46									9	8,3	7,7	6,9	6,3	46
48									8,3	7,9	7,4	6,4	5,9	48
50										7,5	7	6,1	5,5	50
52										6,9	6,6	5,7	5,2	52
54										6,3	6	5,3	4,9	54
56											5,5	4,8	4,6	56
58												4,2	4,3	58
60												3,8	3,8	60
62												3,4	3,3	62
64													2,9	64
66													2,6	66

* nach hinten



	15,5	20,7	25,9	31,1	36,3	41,5	46,7	51,9	57,1	62,3	67,5	72	
3	176												3
3,5	172	135											3,5
4	157	135	117										4
4,5	144	134	117										4,5
5	133	127	116	86									5
6	113	114	109	86	71								6
7	96	97	95	84	70	55							7
8	82	83	79	72	69	55	43						8
9	71	72	67	61	59	54	42,5	33,5					9
10	62	64	58	55	54	50	40,5	33,5	26,2				10
11	53	55	50	51	48	44	38,5	32,5	26,2	20,7			11
12	45	47	46,5	45,5	42,5	39	36	29,9	26,2	20,7	17		12
14		36,5	37,5	37	34,5	32	31,5	27,8	24,8	20,6	16,9	14	14
16		28,8	30	30	28,6	28,2	26,4	24,3	22,5	19,9	16,8	14	16
18		23,5	24,5	24,7	24,1	24,3	22,3	21,3	20,3	18,9	16,2	13,9	18
20			20,5	20,6	20,4	20,8	19,2	19,1	17,4	16,6	15,6	13,5	20
22			17,4	18,4	17,2	17,9	17,8	16,5	16	15,3	13,9	13,1	22
24				15,9	14,7	15,5	15,7	14,6	14,1	13,3	12	11,7	24
26				13,8	13	14,1	13,7	13,5	12,4	11,6	10,4	10,1	26
28				12,2	12,1	12,4	11,9	12	10,9	10,2	9	8,8	28
30					10,8	11	10,7	10,5	9,6	8,9	7,8	7,6	30
32					9,5	9,7	9,4	9,2	8,5	7,8	6,7	6,5	32
34						8,6	8,3	8,1	7,5	6,8	5,7	5,6	34
36						7,6	7,3	7,1	6,5	5,9	4,9	4,7	36
38						6,8	6,4	6,2	5,6	5,2	4,1	4	38
40							5,6	5,4	4,8	4,5	3,4	3,3	40
42							5	4,7	4,1	3,8	2,8	2,7	42
44							4,4	4,1	3,5	3,1	2,3	2,1	44
46								3,6	3	2,6			46
48								3,1	2,5	2,1			48
50									2	1,6			50
52									1,6				52
54									1,3				54



15,5-72m



8,86x8,5m



0t



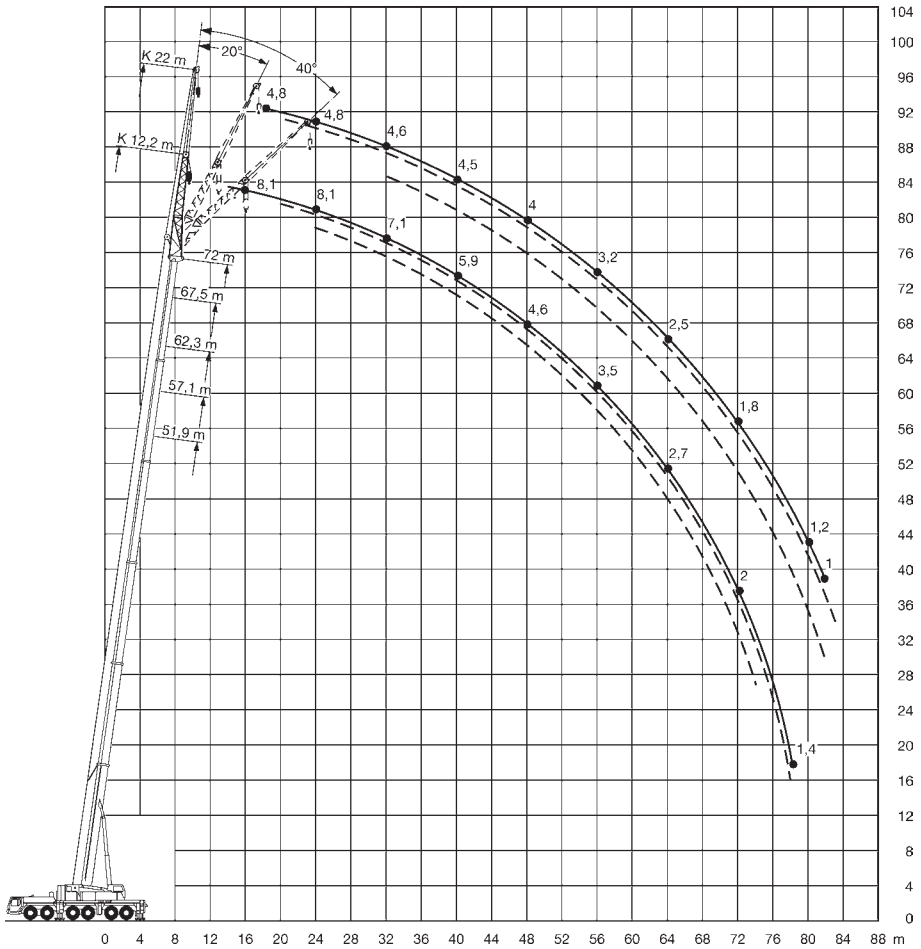
360°



75%

	15,5	20,7	25,9	31,1	36,3	41,5	46,7	51,9	57,1	62,3	67,5	
3	176											3
3,5	161	135										3,5
4	145	135	115									4
4,5	129	113	95									4,5
5	109	93	77	66								5
6	73	66	57	55	49							6
7	53	51	47,5	43,5	39	37						7
8	40,5	40	38,5	36,5	33,5	31,5	28,9					8
9	31,5	32	31	30	28,2	26,3	24,1	22				9
10	24,7	25,8	25,3	25	23,6	22,2	20,4	18,6	16,5			10
11	19,8	21,1	21	21,1	20	18,9	17,4	15,9	14,1	12,6		11
12	15,7	17,5	17,7	18	17,1	16,3	15	13,7	12,1	10,7	9	12
14		12,4	12,8	13,4	12,8	12,3	11,3	10,3	8,9	7,8	6,3	14
16		8,6	9,5	10,2	9,8	9,5	8,6	7,8	6,6	5,6		16
18		5,8	7	7,8	7,5	7,3	6,5	5,9	4,7			18
20			5,1	6	5,7	5,6	4,9	4,3				20
22			3,5	4,5	4,3	4,3	3,6					22
24				3,4								24

Die Arbeitsbereiche





	51,9			57,1			62,3			67,5			72			
	0°	20°	40°	0°	20°	40°	0°	20°	40°	0°	20°	40°	0°	20°	40°	
10	16,5															10
11	16,5			14,4												11
12	16,3			14,4												12
14	16	13,3		14,4			12			9,6						14
16	15,7	12,7		14,2	12,6		12			9,6			8,1			16
18	15,3	12,1	9,4	14	12,1	9,3	12	11,5		9,6			8,1			18
20	14,9	11,6	9,2	13,8	11,6	9,1	11,8	11,3	8,9	9,6	9,6		8,1	8,1		20
22	14,5	11,2	9	13,5	11,2	8,9	11,7	10,9	8,8	9,6	9,6		8,1	8,1		22
24	14,1	10,8	8,8	13,2	10,8	8,8	11,6	10,6	8,6	9,5	9,3	8,3	8,1	8,1		24
26	13,4	10,5	8,7	12,6	10,5	8,6	11,1	10,3	8,5	9,2	9,1	8,2	7,9	8	7,9	26
28	12,6	10,1	8,5	11,8	10,2	8,5	10,4	10	8,4	8,8	8,8	8,1	7,7	7,7	7,8	28
30	11,9	9,8	8,4	11,1	9,9	8,4	9,9	9,7	8,3	8,5	8,4	8	7,4	7,4	7,5	30
32	11,1	9,6	8,3	10,4	9,7	8,3	9,3	9,4	8,2	8,2	8,1	7,9	7,1	7,1	7,3	32
34	10,5	9,3	8,2	9,7	9,4	8,2	8,8	9	8,1	7,9	7,7	7,7	6,8	6,9	7	34
36	9,8	9,1	8,1	9,1	9,1	8,1	8,3	8,5	8	7,5	7,4	7,4	6,5	6,7	6,7	36
38	9,3	8,9	8,1	8,6	8,8	8	7,8	8	7,9	7,1	7,1	7,1	6,3	6,4	6,5	38
40	8,8	8,7	8	7,9	8,2	7,9	7,3	7,5	7,7	6,7	6,8	6,8	5,9	6,1	6,2	40
42	8,3	8,3	7,9	7,3	7,6	7,8	6,9	7,1	7,3	6,4	6,5	6,6	5,6	5,8	6	42
44	7,8	7,8	7,8	6,9	7,1	7,3	6,5	6,6	6,8	6	6,2	6,3	5,3	5,5	5,7	44
46	7,4	7,4	7,4	6,5	6,6	6,8	6	6,2	6,4	5,6	5,9	6,1	4,9	5,1	5,4	46
48	6,9	7	7,1	6,2	6,2	6,4	5,6	5,8	6	5,3	5,5	5,7	4,6	4,8	5	48
50	6,6	6,6	6,7	5,9	5,9	5,9	5,3	5,4	5,6	5	5,2	5,3	4,3	4,5	4,7	50
52	6,1	6,3	6,4	5,6	5,5	5,6	5,1	5,1	5,2	4,7	4,9	5	4,1	4,2	4,4	52
54	5,5	5,8	5,9	5,3	5,2	5,3	4,8	4,9	4,9	4,4	4,5	4,7	3,8	4	4,1	54
56	5	5,2	5,2	5,1	5	5	4,6	4,6	4,6	4,1	4,2	4,4	3,5	3,7	3,9	56
58	4,5	4,7		4,6	4,7	4,8	4,3	4,4	4,4	3,8	4	4,1	3,3	3,5	3,6	58
60	3,9			4,2	4,4	4,4	4,1	4,2	4,2	3,5	3,7	3,8	3,1	3,2	3,4	60
62				3,7	3,9		3,9	4	3,9	3,3	3,4	3,5	2,9	3	3,1	62
64				3,3	3,5		3,6	3,7	3,7	2,9	3,1	3,2	2,7	2,8	2,9	64
66							3,2	3,4	3,4	2,5	2,7	2,8	2,5	2,6	2,7	66
68							2,9	3		2,1	2,4	2,4	2,1	2,4	2,5	68
70										1,8	2	2	1,8	2	2,1	70
72										1,5	1,7		1,5	1,7	1,7	72
74										1,2	1,3		1,2	1,4	1,4	74
76														1,1		76



	51,9			57,1			62,3			67,5			72			
	0°	20°	40°	0°	20°	40°	0°	20°	40°	0°	20°	40°	0°	20°	40°	
11	7															11
12	7			6,6												12
14	7			6,6			5,9									14
16	7			6,6			5,9			5,4						16
18	7			6,6			5,9			5,4			4,8			18
20	6,9	6		6,5			5,9			5,4			4,8			20
22	6,8	5,9		6,4	5,8		5,9			5,3			4,8			22
24	6,6	5,7		6,3	5,6		5,8	5,3		5,3			4,8			24
26	6,5	5,6	4,7	6,2	5,5	4,6	5,8	5,2		5,2	4,9		4,8			26
28	6,4	5,4	4,6	6,1	5,3	4,6	5,7	5,1	4,4	5,2	4,8		4,7	4,5		28
30	6,2	5,3	4,5	6	5,2	4,5	5,6	5	4,4	5,1	4,7	4,2	4,7	4,5		30
32	6,1	5,2	4,4	5,9	5,1	4,4	5,5	4,9	4,3	5,1	4,7	4,2	4,6	4,4	4	32
34	5,9	5	4,3	5,8	5	4,3	5,5	4,8	4,2	5	4,6	4,1	4,6	4,4	4	34
36	5,8	4,9	4,2	5,6	4,9	4,2	5,4	4,7	4,2	5	4,5	4	4,6	4,3	3,9	36
38	5,6	4,8	4,1	5,5	4,8	4,2	5,3	4,6	4,1	4,9	4,4	4	4,5	4,3	3,8	38
40	5,5	4,7	4,1	5,4	4,7	4,1	5,2	4,6	4,1	4,9	4,4	3,9	4,5	4,2	3,8	40
42	5,3	4,7	4	5,3	4,6	4,1	5,1	4,5	4	4,8	4,3	3,9	4,5	4,2	3,7	42
44	5,2	4,6	4	5,2	4,5	4	5	4,4	3,9	4,7	4,2	3,8	4,4	4,1	3,7	44
46	5,1	4,5	3,9	5,1	4,5	4	4,9	4,4	3,9	4,6	4,2	3,8	4,3	4,1	3,7	46
48	5	4,4	3,9	5	4,4	3,9	4,8	4,3	3,9	4,6	4,2	3,7	4	4	3,6	48
50	4,9	4,4	3,9	4,9	4,4	3,9	4,7	4,3	3,8	4,4	4,1	3,7	3,8	4	3,6	50
52	4,8	4,3	3,8	4,8	4,4	3,9	4,6	4,3	3,8	4,2	4,1	3,7	3,6	3,9	3,6	52
54	4,8	4,2	3,8	4,7	4,3	3,9	4,3	4,2	3,8	4	4	3,7	3,4	3,7	3,5	54
56	4,7	4,2	3,8	4,4	4,2	3,8	4	4,1	3,8	3,7	3,9	3,7	3,2	3,5	3,5	56
58	4,6	4,1	3,8	4,2	4,1	3,8	3,8	4	3,8	3,5	3,8	3,7	3	3,3	3,5	58
60	4,4	4	3,8	4	4	3,8	3,6	3,8	3,8	3,3	3,6	3,7	2,8	3,1	3,4	60
62	4,3	4	3,8	3,8	3,9	3,8	3,4	3,5	3,6	3,1	3,4	3,5	2,6	2,9	3,2	62
64	3,9	4	3,8	3,6	3,7	3,7	3,2	3,3	3,5	2,9	3,2	3,3	2,5	2,7	2,9	64
66	3,5	3,8	3,8	3,4	3,5	3,5	3	3,2	3,3	2,7	2,9	3,1	2,3	2,5	2,7	66
68	3,2	3,4		3,2	3,3	3,3	2,9	3	3,1	2,5	2,7	2,8	2,2	2,4	2,5	68
70				2,9	3,1	3,1	2,8	2,8	2,9	2,4	2,5	2,6	2	2,2	2,3	70
72				2,6	2,8		2,6	2,7	2,7	2,1	2,3	2,4	1,8	2	2,2	72
74				2,3			2,5	2,6	2,5	1,8	2,1	2,2	1,6	1,9	2	74
76							2,2	2,4		1,5	1,8	1,9	1,3	1,7	1,8	76
78							1,9	2,1		1,2	1,5	1,5	1,1	1,4	1,6	78
80											1,2	1,2		1,1	1,2	80



	51,9			57,1			62,3			67,5			72			
	0°	20°	40°	0°	20°	40°	0°	20°	40°	0°	20°	40°	0°	20°	40°	
11	7															11
12	7			6,6												12
14	7			6,6			5,9									14
16	7			6,6			5,9			5,4						16
18	7			6,6			5,9			5,4			4,8			18
20	6,9	6		6,5			5,9			5,4			4,8			20
22	6,8	5,9		6,4	5,8		5,9			5,3			4,8			22
24	6,6	5,7		6,3	5,6		5,8	5,3		5,3			4,8			24
26	6,5	5,6	4,7	6,2	5,5	4,6	5,8	5,2		5,2	4,9		4,8			26
28	6,4	5,4	4,6	6,1	5,3	4,6	5,7	5,1	4,4	5,2	4,8		4,7	4,5		28
30	6,2	5,3	4,5	6	5,2	4,5	5,6	5	4,4	5,1	4,7	4,2	4,7	4,5		30
32	6,1	5,2	4,4	5,9	5,1	4,4	5,5	4,9	4,3	5,1	4,7	4,2	4,6	4,4	4	32
34	5,9	5	4,3	5,7	5	4,3	5,5	4,8	4,2	5	4,6	4,1	4,6	4,4	4	34
36	5,8	4,9	4,2	5,5	4,9	4,2	5,2	4,7	4,2	4,9	4,5	4	4,6	4,3	3,9	36
38	5,3	4,8	4,1	5,2	4,8	4,2	5,1	4,6	4,1	4,1	4,4	4	3,9	4,3	3,8	38
40	5,2	4,7	4,1	5,1	4,7	4,1	4,5	4,6	4,1	3,5	4,4	3,9	3,2	4,2	3,8	40
42	5,1	4,7	4	4,6	4,6	4,1	3,9	4,4	4	2,9	4,1	3,9	2,7	3,9	3,7	42
44	4,9	4,5	4	4,1	4,4	4	3,3	4,3	3,9	2,4	3,5	3,8	2,1	3,3	3,7	44
46	4,4	4,4	3,9	3,6	4,4	3,9	2,8	3,8	3,9	1,9	2,9	3,8		2,7	3,6	46
48	3,8	4,4	3,9	3,1	3,9	3,9	2,4	3,2	3,8		2,4	3,2		2,2	3,1	48
50	3,4	4	3,8	2,7	3,4	3,8	1,9	2,8	3,4		2	2,7		1,8	2,5	50
52	2,9	3,5	3,8	2,3	2,9	3,5		2,3	2,9			2,2			2	52
54	2,5	3,1	3,4	1,9	2,5	3		1,9	2,4			1,7			1,6	54
56	2,2	2,6	3	1,5	2,1	2,5		1,5	2							56
58	1,8	2,3	2,5		1,8	2,1			1,6							58
60	1,5	1,9	2,1		1,4	1,7										60
62	1,2	1,6	1,7			1,3										62
64		1,2	1,3													64

