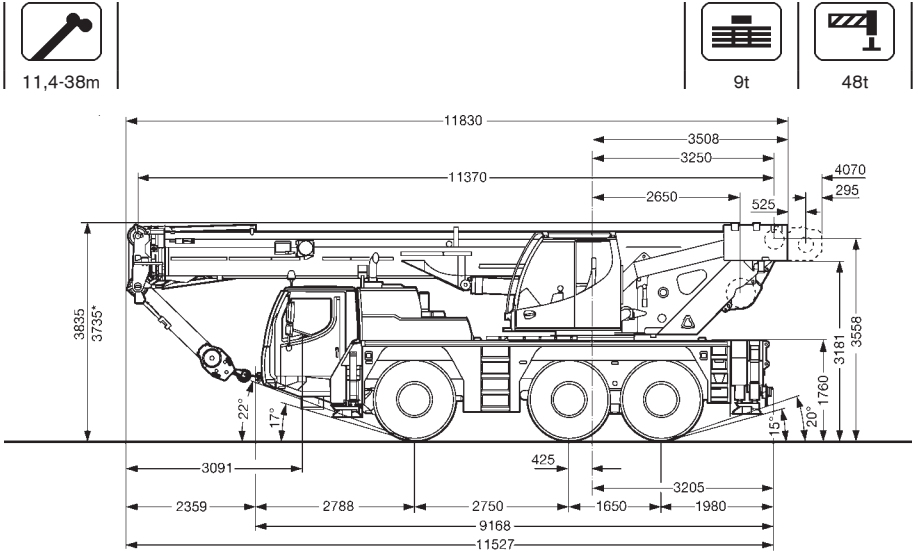
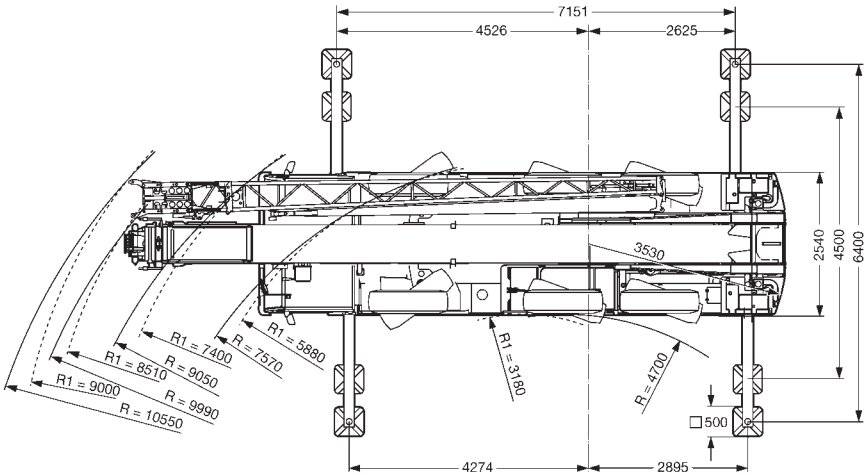


COLONIA
SPEZIALFAHRZEUGE

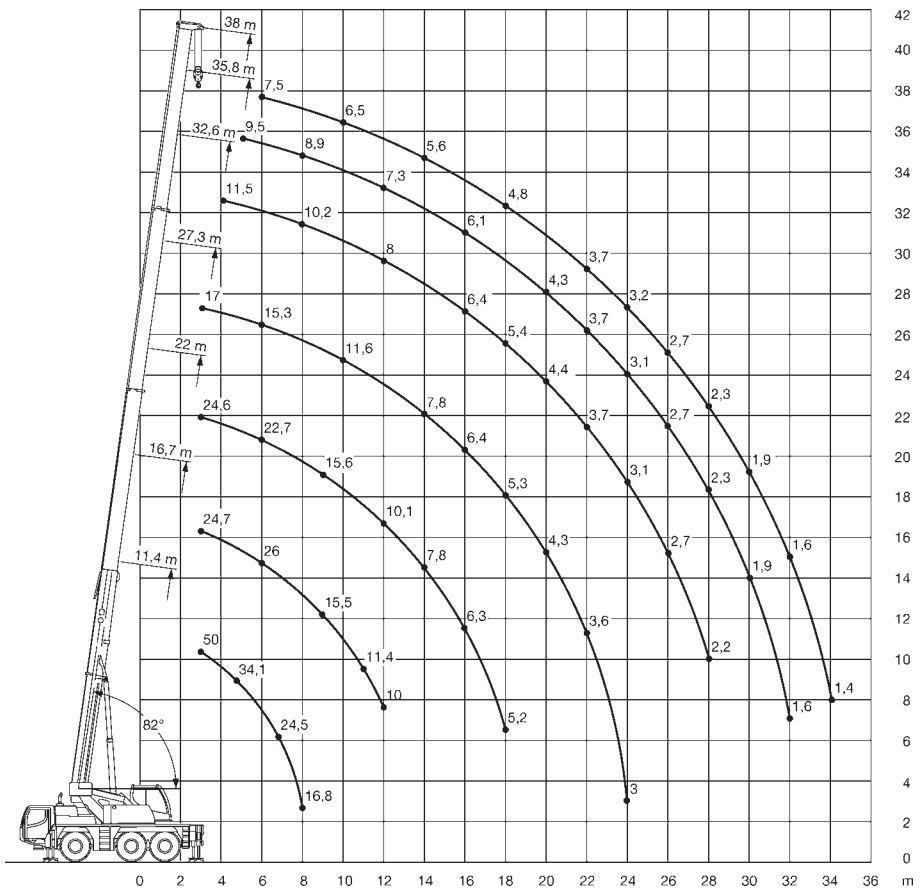


* abgesenkt - lowered



R_i = Allradlenkung - All-wheel steering

Die Arbeitsbereiche





11,4-38m



7,2x6,4m



9t



360°



75%

	11,4*	11,4	16,7	22	27,3	32,6	35,8	38	
3	50	42	24,7	24,6	17				3
4	41,3	36,5	26,5	25,1	16,6	11,5			4
5	34,1	30,6	27,8	24,2	16	11,3	9,5		5
6	29	25,5	26	22,7	15,3	11	9,4	7,5	6
7	24,5	21,5	21,8	21	14,4	10,7	9,2	7,2	7
8	16,8	16,8	18,5	18,6	13,4	10,2	8,9	7	8
9			15,5	15,6	12,5	9,7	8,5	6,7	9
10			13,1	13,4	11,6	9,2	8,1	6,5	10
11			11,4	11,5	10,8	8,6	7,7	6,2	11
12			10	10,1	10,1	8	7,3	6	12
14				7,8	7,8	7,1	6,7	5,6	14
16				6,3	6,4	6,4	6,1	5,2	16
18				5,2	5,3	5,4	5,4	4,8	18
20					4,3	4,4	4,3	4,3	20
22					3,6	3,7	3,7	3,7	22
24					3	3,1	3,1	3,2	24
26						2,7	2,7	2,7	26
28						2,2	2,3	2,3	28
30							1,9	1,9	30
32							1,6	1,6	32
34								1,4	34

* nach hinten



11,4-38m



7,2x6,4m





4,8t



360°



75%

	11,4	16,7	22	27,3	32,6	35,8	38	
3	42	24,7	24,6	17				3
4	36	26,5	25,1	16,6	11,5			4
5	29,6	27,7	24,2	16	11,3	9,5		5
6	24,1	24,5	22,6	15,3	11	9,4	7,5	6
7	19,6	20	19,3	14,4	10,7	9,2	7,2	7
8	15,9	16,2	15,9	13,4	10,2	8,9	7	8
9		13,5	13,4	12,4	9,7	8,5	6,7	9
10		11,3	11,5	11	9,2	8,1	6,5	10
11		9,5	9,7	9,6	8,6	7,7	6,2	11
12		8,1	8,3	8,4	7,9	7,3	6	12
13		7,1	7,3	7,4	7,2	6,9	5,8	13
14			6,4	6,5	6,5	6,3	5,6	14
16			5	5,1	5,2	5,1	5	16
18			4	4,1	4,1	4,1	4,1	18
20				3,3	3,4	3,3	3,3	20
22				2,7	2,8	2,8	2,8	22
24				2,2	2,3	2,3	2,3	24
26					1,9	1,9	1,9	26
28					1,5	1,5	1,6	28
30						1,2	1,3	30
32						1	1	32
34							0,8	34

