

Personengondel

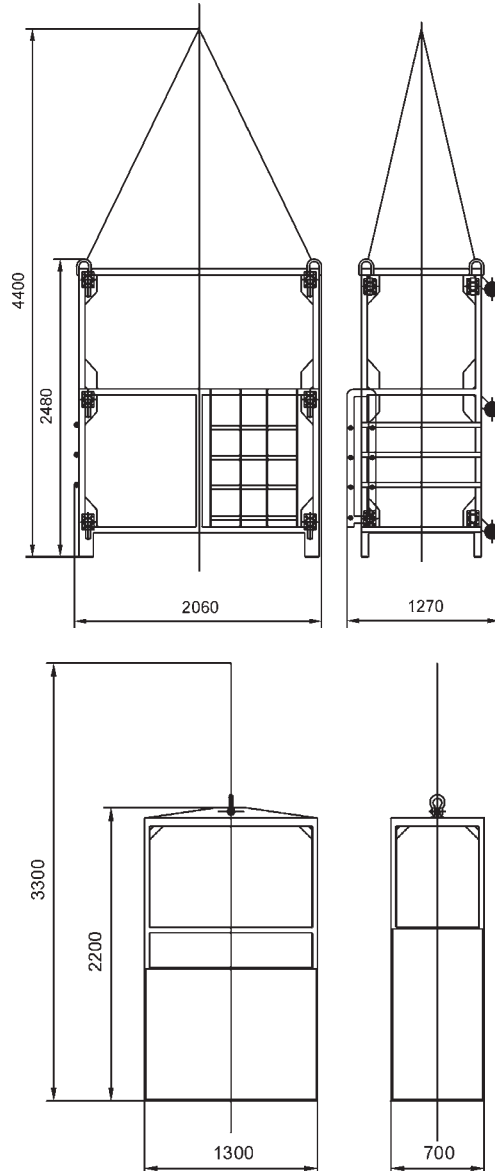
Zugelassen für bis zu 10 Personen

Eigengewicht 500 kg

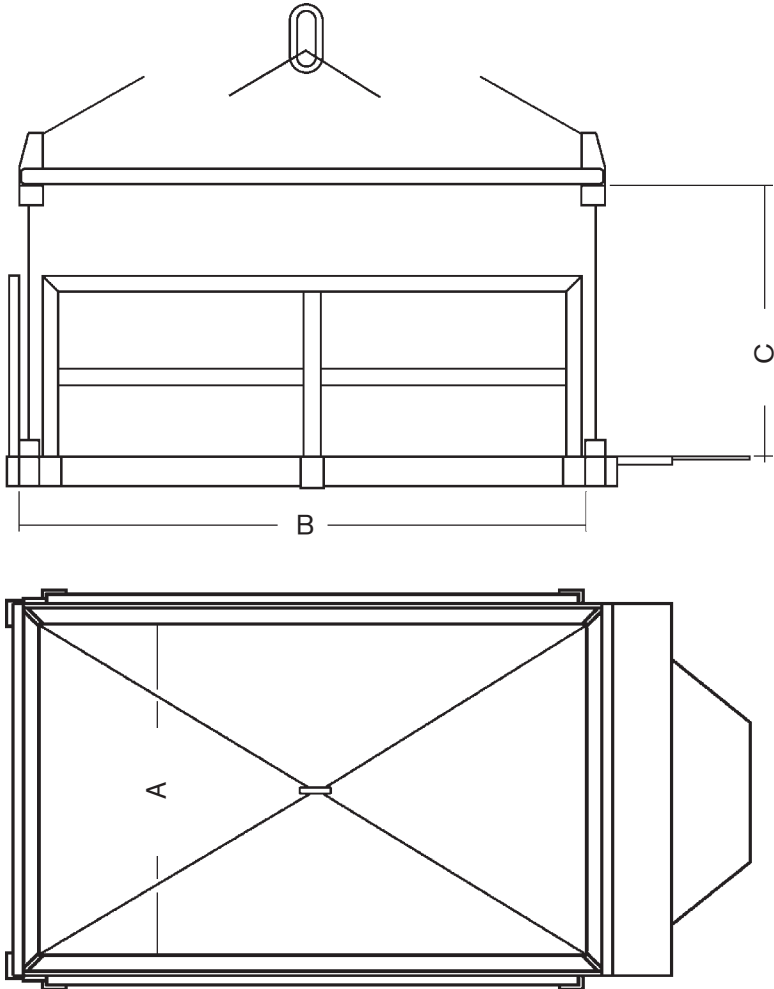
Zuladung bis max. 1.000 kg



Personenkörbe

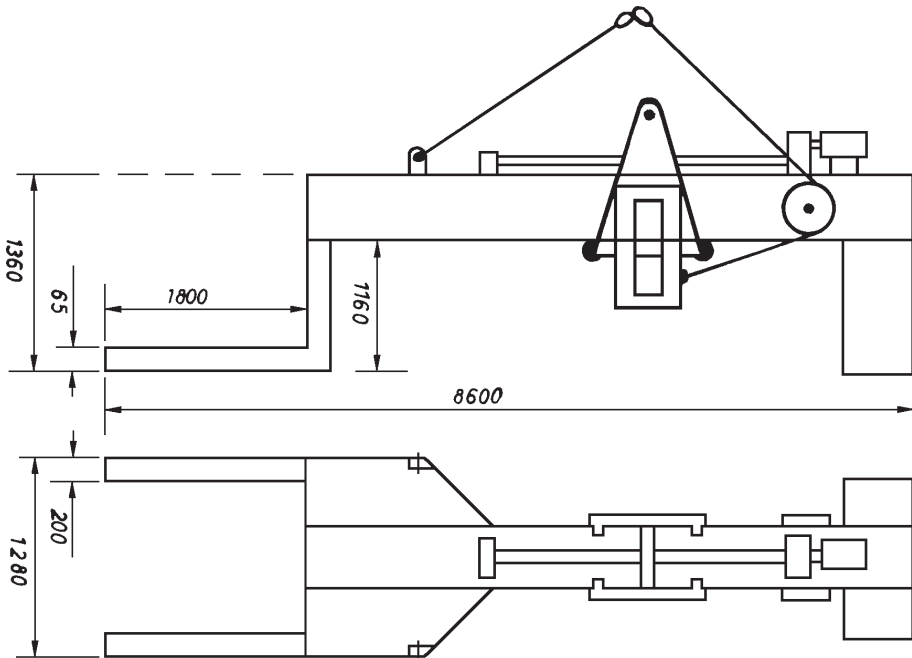


Lastbühnen für Kranbetrieb



	Lastbühne 1	Lastbühne 2	Lastbühne 3	Lastbühne 4
Max. Zuladung	6.800 kg	3.000 kg	4.000 kg	15.000 kg
Eigengewicht	3.200 kg	2.000 kg	1.330 kg	2.500 kg
Maß A	2.230 mm	2.100 mm	2.370 mm	2.500 mm
Maß B	3.700 mm	3.480 mm	3.620 mm	3.000 mm
Maß C	3.150 mm	2.850 mm	3.100 mm	variabel

Lastübergabetraverse



Zulässiges Gesamtgewicht	=	11,2 t
Nutzlast mit Zusatzballast	=	5,0 t
Eigengewicht mit Zusatzballast	=	6,2 t
Eigengewicht ohne Zusatzballast	=	4,5 t
Betriebsart	=	Drehstrom 380 V
Anschlußsystem	=	ECCNorm 16 oder 32 A

Schäkel

Tragfähigkeit kg	Gewicht ca. kg	Maße (mm)				
		A	B	C	D	E
500	0,06	12	8	28	6	17
750	0,10	13	10	31	8	21
1000	0,15	16	12	36	10	26
1500	0,22	18	14	42	11	28
2000	0,34	21	16	48	13	30
3250	0,70	27	20	60	16	42
4750	1,18	32	22	71	19	48
6500	1,74	36	27	84	22	57
8500	2,41	43	30	95	25	62
9500	3,27	46	33	103	29	69
12000	4,59	52	36	119	32	78
13500	6,60	57	39	133	35	86
17000	6,00	60	42	146	38	94
25000	14,70	73	52	178	44	112
35000	18,50	83	60	197	51	135
55000	42,30	106	72	267	65	145

