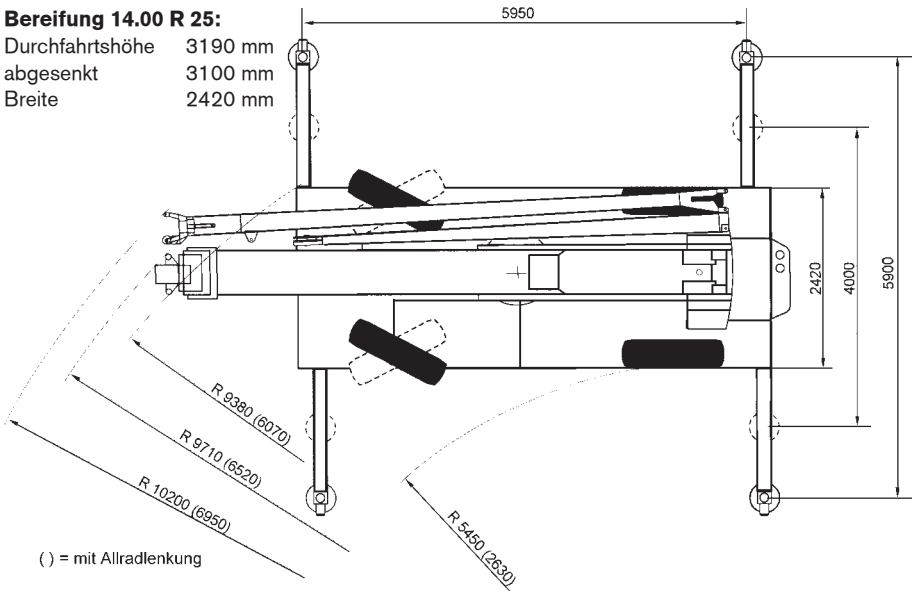


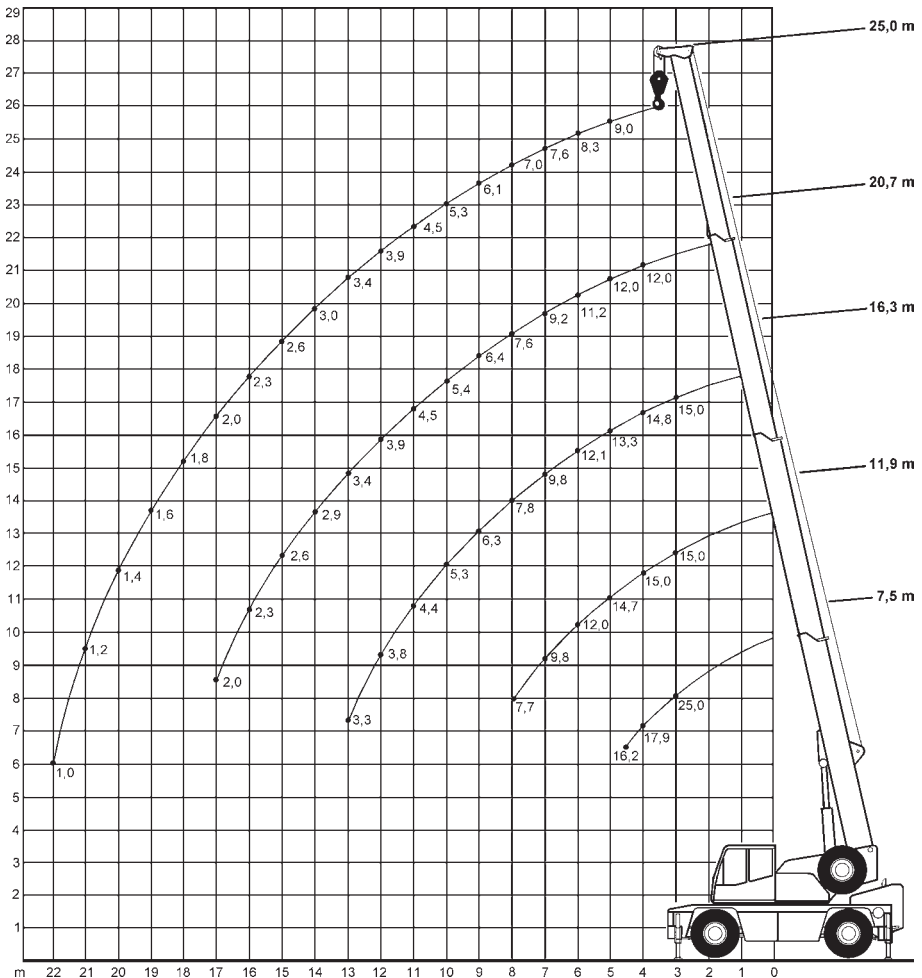
**Bereifung 14.00 R 25:**

Durchfahrtshöhe	3190 mm
abgesenkt	3100 mm
Breite	2420 mm





Hallenmontagespitze wird nur auf Anfrage mitgeführt

Die Arbeitsbereiche





	7,5	11,9	16,3	20,7	25	
3	25*	15	15			3
3,5	19,7	15	15	12		3,5
4	17,9	15	14,8	12		4
4,5	16,2	15	14	12		4,5
5		14,7	13,3	12	9	5
6		12	12,1	11,2	8,3	6
7		9,8	9,8	9,2	7,6	7
8		7,7	7,8	7,6	7	8
9			6,3	6,4	6,1	9
10			5,3	5,4	5,3	10
11			4,4	4,5	4,5	11
12			3,8	3,9	3,9	12
13			3,3	3,4	3,4	13
14				2,9	3	14
15				2,6	2,6	15
16				2,3	2,3	16
17				2	2	17
18					1,8	18
19					1,6	19
20					1,4	20
21					1,2	21
22					1	22

\* nach hinten



7,5-25m



5,95x4m



fest



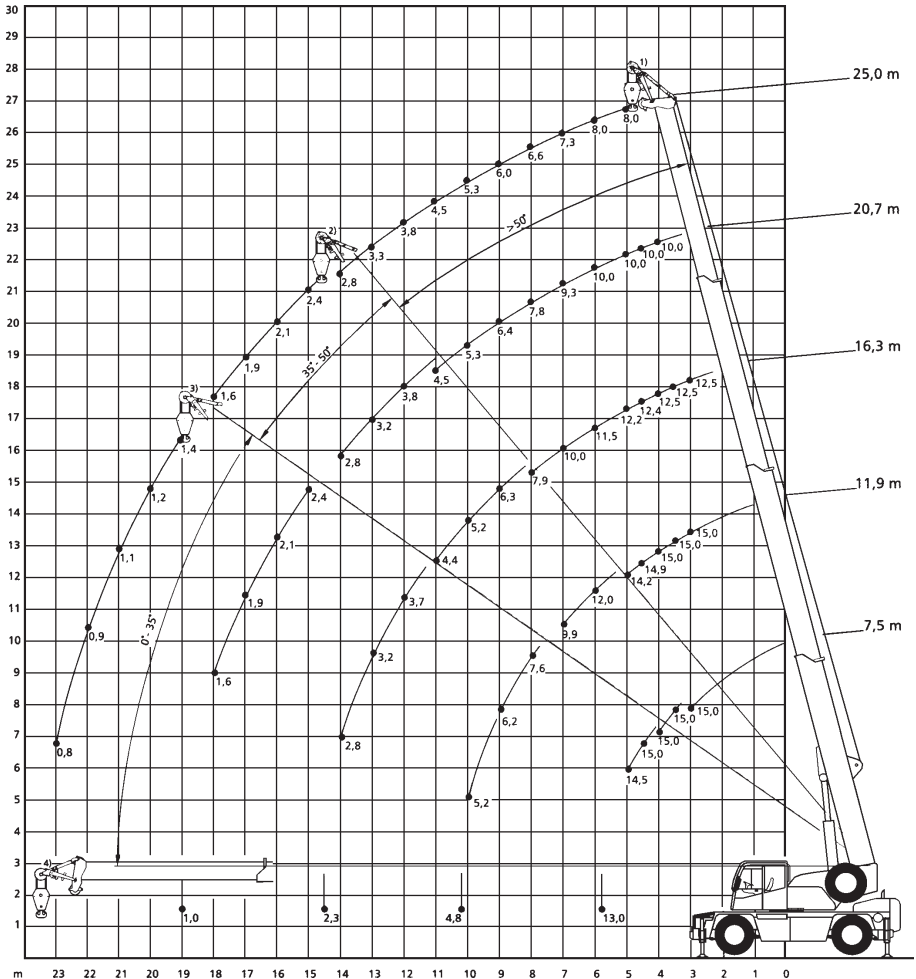
360°





75%

	<b>7,5</b>	<b>11,9</b>	<b>16,3</b>	<b>20,7</b>	<b>25</b>	
3	19,1	15	15			3
3,5	17,1	15	14,3	12		3,5
4	13,8	13,6	12	10,8		4
4,5	10,8	11,1	10,3	9,4		4,5
5		9,1	9	8,3	7,6	5
6		6,5	6,6	6,6	6,1	6
7		4,9	5	5,2	5	7
8		3,9	4	4,1	4,1	8
9			3,3	3,3	3,4	9
10			2,7	2,8	2,8	10
11			2,3	2,3	2,4	11
12			1,9	2	2	12
13			1,6	1,7	1,7	13
14				1,5	1,5	14
15				1,2	1,3	15
16				1	1,1	16
17				0,8	1	17
18					0,8	18
19					0,7	19
20					0,6	20
21					0,5	21

Die Arbeitsbereiche





	<b>7,5*</b>	<b>11,9*</b>	<b>16,3*</b>	<b>20,7*</b>	<b>25*</b>	
3	15 <sup>1)</sup>	15 <sup>1)</sup>	12,5 <sup>1)</sup>			3
3,5	15 <sup>2)</sup>	15 <sup>1)</sup>	12,5 <sup>1)</sup>			3,5
4	15 <sup>2)</sup>	15 <sup>1)</sup>	12,5 <sup>1)</sup>	10 <sup>1)</sup>		4
4,5	15 <sup>3)</sup>	14,9 <sup>1)</sup>	12,4 <sup>1)</sup>	10 <sup>1)</sup>		4,5
5	14,5 <sup>3)</sup>	14,2 <sup>1)</sup>	12,2 <sup>1)</sup>	10 <sup>1)</sup>	8 <sup>1)</sup>	5
6		12 <sup>2)</sup>	11,5 <sup>1)</sup>	10 <sup>1)</sup>	8 <sup>1)</sup>	6
7		9,9 <sup>2)</sup>	10 <sup>1)</sup>	9,3 <sup>1)</sup>	7,3 <sup>1)</sup>	7
8		7,6 <sup>3)</sup>	7,9 <sup>1)</sup>	7,8 <sup>1)</sup>	6,6 <sup>1)</sup>	8
9		6,2 <sup>3)</sup>	6,3 <sup>2)</sup>	6,4 <sup>1)</sup>	6 <sup>1)</sup>	9
10		5,2 <sup>3)</sup>	5,2 <sup>2)</sup>	5,3 <sup>1)</sup>	5,3 <sup>1)</sup>	10
11			4,4 <sup>2)</sup>	4,5 <sup>1)</sup>	4,5 <sup>1)</sup>	11
12			3,7 <sup>3)</sup>	3,8 <sup>2)</sup>	3,8 <sup>1)</sup>	12
13			3,2 <sup>3)</sup>	3,2 <sup>2)</sup>	3,3 <sup>1)</sup>	13
14			2,8 <sup>3)</sup>	2,8 <sup>2)</sup>	2,8 <sup>1)</sup>	14
15				2,4 <sup>3)</sup>	2,4 <sup>2)</sup>	15
16				2,1 <sup>3)</sup>	2,1 <sup>2)</sup>	16
17				1,9 <sup>3)</sup>	1,9 <sup>2)</sup>	17
18				1,6 <sup>3)</sup>	1,6 <sup>2)</sup>	18
19					1,4 <sup>3)</sup>	19
20					1,2 <sup>3)</sup>	20
21					1,1 <sup>3)</sup>	21
22					0,9 <sup>3)</sup>	22
23					0,8 <sup>3)</sup>	23

\* + Montagespitze

1) lange Absteckung

2) mittlere Absteckung

3) kurze Absteckung

## Die Abmessungen der Montagespitze

