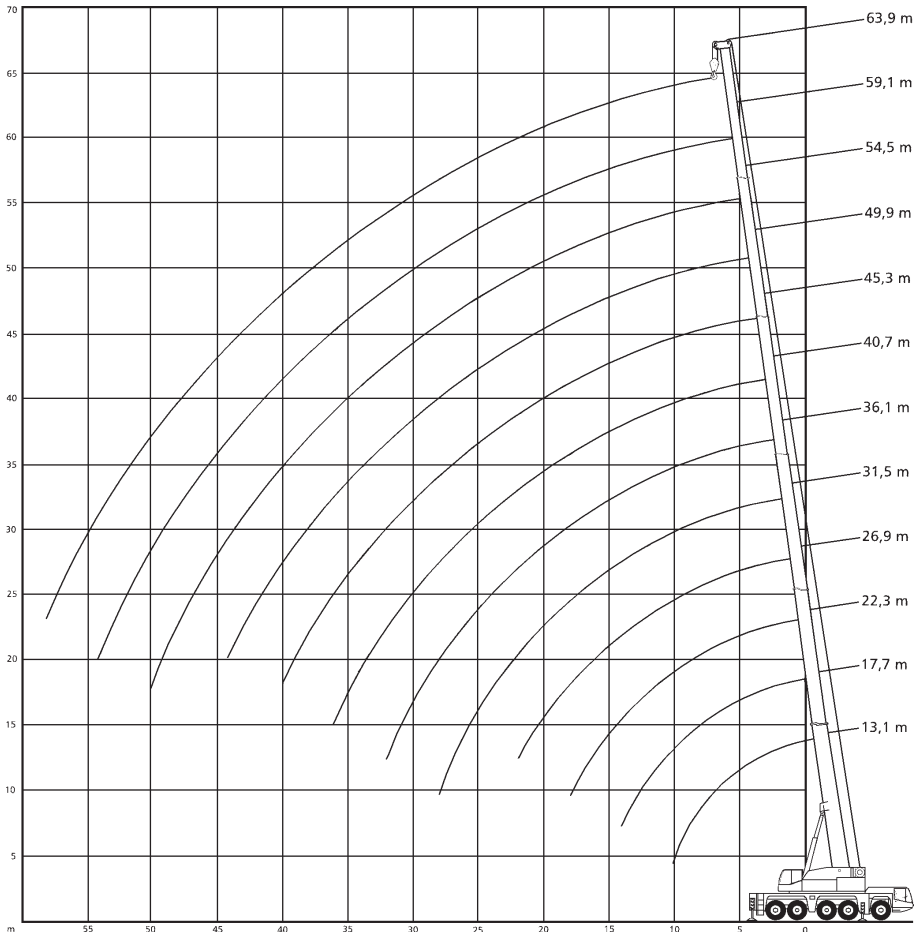


## Die Arbeitsbereiche





13,1-63,9m



8,23x7,5m



15,9t



360°



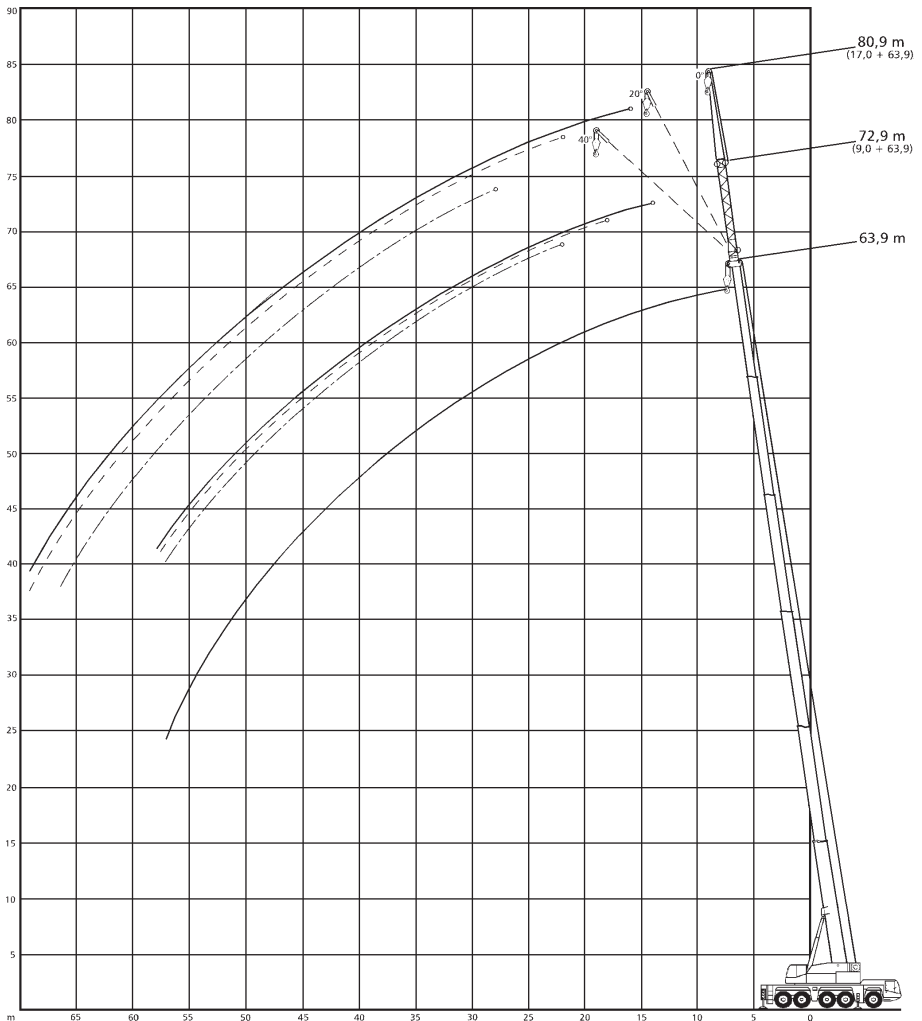
75%

	13,1	17,7	22,3	26,9	31,5	36,1	40,7	45,3	49,9	54,5	59,1	63,9	
3	124,5	124,5	120										3
3,5	114,5	114,5	113										3,5
4	105,5	105,5	104,5	86,5									4
4,5	97,9	97,7	97,1	83,7									4,5
5	90,8	90,6	90	80,9	63,1								5
6	75,4	75,2	70,5	63,6	60	44							6
7	61	61,2	56,2	53,5	48,9	42,3	36,1						7
8	46,6	47,3	46,1	44,2	42,2	39,3	33,3						8
9	37,2	37,8	39,1	37	36,4	33,3	30,7	26,8					9
10	30,2	30,8	32	33,3	31,3	28,6	26,4	24,9	21,4				10
12		23,5	24,2	24	23,5	21,9	21,9	19,4	18,7	15,9	12,7		12
14		17,9	18,6	18,4	18,4	18,6	17,5	16,6	15,1	14,8	12,7	9,3	14
16			14,8	14,6	15,3	14,8	14,2	14,2	13	12,4	12,1	9,3	16
18			12,1	12,7	12,5	12,1	12,3	11,6	11,6	10,9	10	9,3	18
20				10,6	10,4	10,6	10,2	10,1	9,9	9,2	8,3	8,1	20
22				9	9,1	9	8,8	8,5	8,3	7,7	7	6,7	22
24					7,9	7,7	7,6	7,2	6,9	6,4	5,7	5,4	24
26					6,8	6,6	6,5	6	5,8	5,3	4,7	4,4	26
28					5,9	5,7	5,5	5,1	4,9	4,3	3,8	3,6	28
30						4,9	4,7	4,3	4,1	3,6	3,1	2,9	30
32						4,2	4	3,6	3,4	2,9	2,4	2,3	32
34							3,4	3,1	2,8	2,3	1,9	1,8	34
36							2,9	2,5	2,3	1,8	1,4	1,3	36
38								2,1	1,8	1,3			38
40								1,7	1,4				40
42									1,1				42



	13,1	17,7	22,3	26,9	31,5	36,1	40,7	45,3	49,9	54,5	59,1	63,9	
3	123,5	123,5	120										3
3,5	113,5	113	112,5										3,5
4	104	103,5	92,5	81,6									4
4,5	94,5	88,5	78,4	69,8									4,5
5	82,9	74,8	66	60,4	52,8								5
6	59,8	53,9	50,1	45,8	42,5	37,5							6
7	40,8	40,3	38,3	37,1	33,4	30,5	28,8						7
8	29,6	31,5	30,4	29,9	27,1	26,6	23,8						8
9	22,8	25,5	24,8	24,8	24,5	22,3	21,1	19,4					9
10	18,1	20,6	21,4	21	20,9	19,1	18,5	17,5	16,3				10
12		14,4	15,6	15,9	15,7	15,4	14,6	13,4	12,5	11,2	10,1		12
14		10,6	11,6	12	12,2	12	11,5	10,5	9,7	8,6	7,7	7,3	14
16			9	9,3	9,5	9,3	9,2	8,3	7,7	6,7	5,9	5,6	16
18			7,1	7,4	7,6	7,4	7,3	6,7	6,1	5,2	4,4	4	18
20				5,9	6,1	5,9	5,8	5,3	4,8	4	3,2	2,8	20
22				4,7	4,9	4,7	4,6	4,2	3,8	2,9	2,2	1,9	22
24					4	3,8	3,6	3,2	2,9	2,1	1,4	1,1	24
26					3,2	3	2,8	2,4	2,2	1,4			26
28					2,5	2,3	2,2	1,8	1,6				28
30						1,8	1,6	1,3	1				30
32						1,3	1,2						32

## Die Arbeitsbereiche











	40,7			59,1			63,9			
	0°	20°	40°	0°	20°	40°	0°	20°	40°	
10	8,3									10
12	8,2									12
14	8									14
16	7,8			5						16
18	7,4	6,3		5			3,7			18
20	6,8	5,9		5			3,7			20
22	6,2	5,6	5	5			3,7			22
24	5,7	5,3	4,8	5	4,9		3,7	3,7		24
26	5,2	5	4,5	4,1	4,9		3,6	3,7		26
28	4,9	4,7	4,4	3,2	4,4	4,4	2,8	3,7		28
30	4,5	4,4	4,2	2,5	3,6	4,3	2,2	3,3	3,7	30
32	4,1	4,1	4	1,9	2,9	3,8	1,6	2,6	3,5	32
34	3,6	3,8	3,8	1,4	2,3	3,1	1,1	2	2,9	34
36	3,1	3,5	3,5		1,8	2,5		1,5	2,3	36
38	2,6	3,1	3,3		1,3	2		1	1,7	38
40	2,2	2,6	2,9			1,5			1,3	40
42	1,8	2,2	2,5			1,1				42
44	1,5	1,8	2							44
46	1,2	1,5	1,6							46
48		1,2								48



	40,7			58,3			59,1	
	0°	20°	40°	0°	20°	40°	0°	
10	13,7							10
12	12,1	10,8						12
14	10,6	10		7,6			7	14
16	8,7	9,2	8,5	5,9			5,2	16
18	7	7,8	8	4,4	5,4		3,9	18
20	5,7	6,4	7	3,2	4,1	5	2,6	20
22	4,7	5,3	5,8	2,2	3	3,8	1,7	22
24	3,7	4,2	4,7	1,4	2,2	2,8		24
26	2,9	3,4	3,7		1,4	2		26
28	2,2	2,6	2,9			1,3		28
30	1,6	2	2,3					30
32	1,1	1,5	1,7					32
34		1	1,2					34



	40,7			53,7			58,3	
	0°	20°	40°	0°	20°	40°	0°	
10	8,3							10
12	8,2							12
14	8			5,7				14
16	7,8			5,7			4,8	16
18	6,9	6,3		5,1			4,2	18
20	5,7	5,9		3,9			3	20
22	4,6	5,6	5	2,9	4,3		2	22
24	3,7	4,8	4,8	2	3,3		1,2	24
26	3	3,9	4,5	1,4	2,5	3,6		26
28	2,4	3,2	4		1,9	2,8		28
30	1,8	2,6	3,3		1,3	2,2		30
32	1,4	2,1	2,6			1,6		32
34		1,6	2,1			1,1		34
36		1,1	1,6					36
38			1,1					38