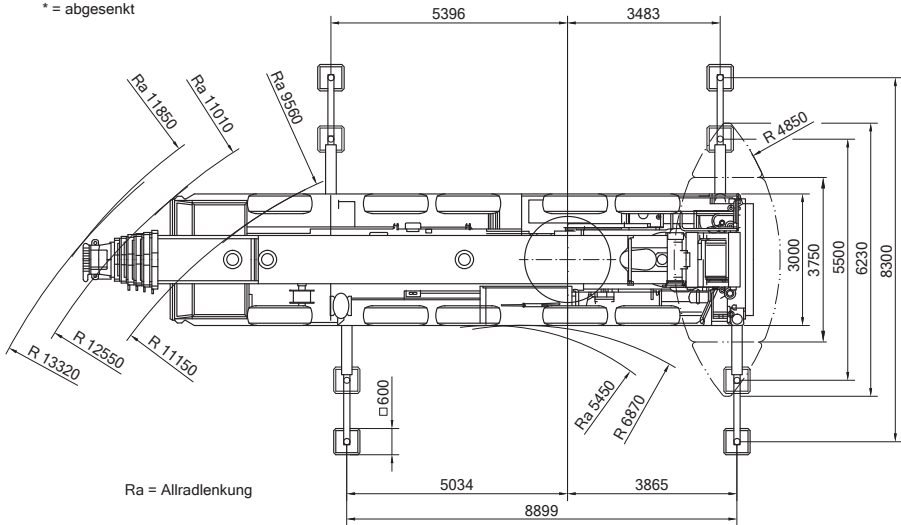


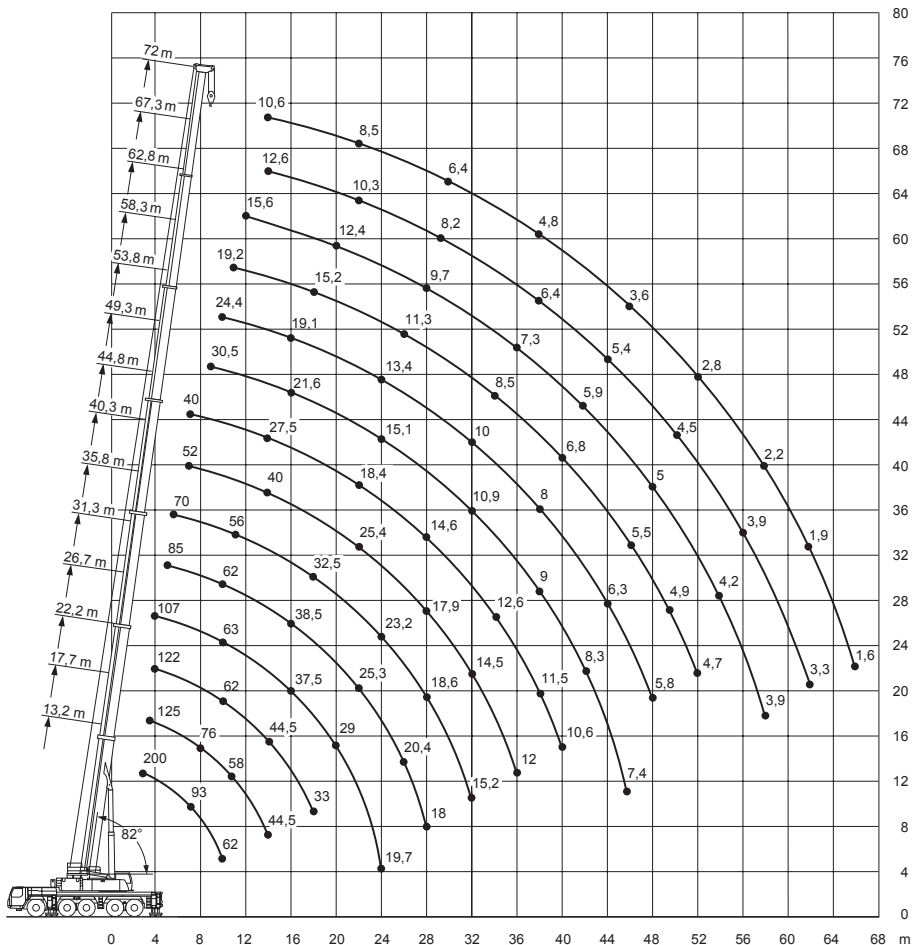
\* = abgesenkt

**Sonderausrüstungen:**



- Hydraulisch verstellbare Klappspitze unter Last

<b>Hakenflaschen</b>	
Rollen:	3
Eigengewicht (kg):	1100

## Die Arbeitsbereiche

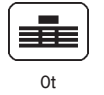




	13,2*	13,2	17,7	22,2	26,7	31,3	35,8	40,3	44,8	49,3	53,8	58,3	62,8	67,3	72	
3	200	143														3
3,5	142	133	125													3,5
4	133	123	123	122	107											4
4,5	125	115	115	115	105	85										4,5
5	117	107	108	107	103	84	70									5
6	105	95	95	94	94	82	69									6
7	93	84	85	84	84	80	68	52	40							7
8	82	76	76	76	76	76	66	51	38,5							8
9	73	69	69	68	69	68	63	49	37	30,5						9
10	62	62	63	62	63	62	59	47	35	29,3	24,4					10
11			58	57	57	57	56	45	33	27,9	23,7	19,2				11
12			53	53	53	52	53	43,5	31	26,4	22,8	18,8	15,6			12
14			44,5	44,5	44,5	44	44,5	40	27,5	23,9	20,9	17,6	14,9	12,6	10,6	14
16				38	37,5	38,5	38	36,5	24,8	21,6	19,1	16,3	14,1	12,1	10	16
18				33	32,5	33	32,5	33	22,3	19,8	17,4	15,2	13,2	11,5	9,5	18
20					29	28,8	29,2	28,9	20,2	18	16	14,1	12,4	10,9	9	20
22					25,8	25,3	26,1	25,4	18,4	16,4	14,7	13,2	11,6	10,3	8,5	22
24					19,7	22,5	23,2	22,5	16,7	15,1	13,4	12,2	11	9,8	7,9	24
26						20,4	20,7	20,1	15,5	13,8	12,5	11,3	10,3	9,2	7,4	26
28						18	18,6	17,9	14,6	12,8	11,5	10,5	9,7	8,7	6,9	28
30							16,7	16,1	13,9	11,8	10,6	9,8	9,1	8,2	6,4	30
32							15,2	14,5	13,3	10,9	10	9,2	8,5	7,7	5,9	32
34								13,2	12,6	10,1	9,3	8,5	7,9	7,3	5,4	34
36								12	12,1	9,5	8,6	7,9	7,3	6,8	5,1	36
38									11,5	9	8	7,3	6,8	6,4	4,8	38
40									10,6	8,6	7,4	6,8	6,4	6,1	4,4	40
42										8,3	6,8	6,4	5,9	5,7	4,1	42
44										8	6,3	5,9	5,6	5,4	3,8	44
46										7,4	6	5,5	5,3	5,1	3,6	46
48											5,8	5,2	5	4,8	3,3	48
50												4,9	4,7	4,5	3	50
52												4,7	4,4	4,3	2,8	52
54													4,2	4,1	2,6	54
56														4	3,9	56
58														3,9	3,7	58
62															3,3	62
66																66

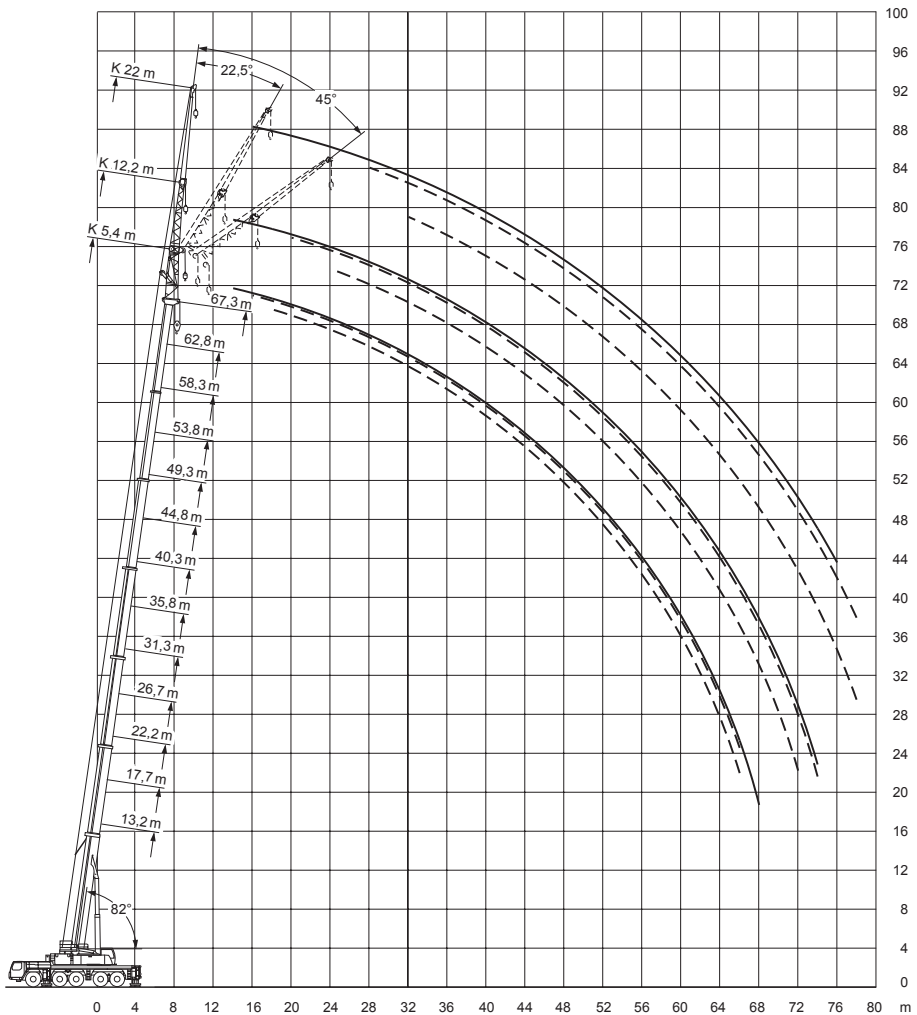
\* Nach hinten





	13,2	17,7	22,2	26,7	31,3	35,8	40,3	44,8	49,3	53,8	58,3	62,8	67,3	72	
3	140														3
3,5	129	125													3,5
4	118	119	102	86											4
4,5	108	97	83	74	65										4,5
5	90	80	71	63	59	52									5
6	63	58	52	49	44,5	40									6
7	45,5	43	41,5	38,5	35	33	28	27,4							7
8	34,5	34,5	33	31	28,6	28	23,7	23,9							8
9	27,1	27,9	27,2	25,9	23,9	23,6	22,3	20,9	19,2						9
10	21,1	23,1	22,9	22,9	20,3	20,4	19,7	18,3	17,5	16,3					10
11		19,4	19,7	19,7	18,3	18,5	17,3	16,6	15,4	14,3	13,1				11
12		16,1	17	17,2	16,7	16,2	15,3	14,6	13,6	12,6	11,5	10,5			12
14		11,5	12,8	13,3	13,1	12,8	12,1	11,6	10,8	9,9	9	8,1	7,1	7	14
16			9,7	10,6	10,5	10,3	9,7	9,3	8,6	7,9	7,1	6,3	5,3	5,3	16
18			7,3	8,3	8,5	8,4	7,9	7,6	6,9	6,3	5,5	4,8	4	4	18
20				6,6	6,9	6,9	6,4	6,2	5,6	5	4,3	3,7			20
22				5,2	5,5	5,7	5,3	5,1	4,5	4	3,3				22
24				4,2	4,4	4,6	4,3	4,1	3,6	3,1					24
26					3,5	3,7	3,5	3,4	2,8						26
28					2,7	3	2,8	2,7							28
30						2,3	2,2								30
32						1,8									32

## Die Arbeitsbereiche







	53,8			58,3			62,8			67,3			
	0°	22,5°	45°	0°	22,5°	45°	0°	22,5°	45°	0°	22,5°	45°	
11	14,7												11
12	14,5			11,9									12
14	14,1			11,7			8,9			7,2			14
16	13,5	11,1		11,4			8,7			7			16
18	12,9	10,7		10,8	9,7		8,3	7,9		6,8			18
20	12,1	10,3	8,7	10,3	9,2	8,5	7,9	7,5		6,5	6,2		20
22	11,3	9,9	8,5	9,6	8,7	8,3	7,6	7,1	6,9	6,2	5,9		22
24	10,6	9,5	8,4	9	8,2	8	7,2	6,8	6,6	6	5,7	5,5	24
26	9,9	9,1	8,2	8,4	7,8	7,6	6,8	6,5	6,3	5,7	5,5	5,3	26
28	9,2	8,7	8,1	7,9	7,4	7,3	6,4	6,2	6	5,5	5,2	5,1	28
30	8,6	8,2	7,8	7,4	7	6,9	6,1	5,9	5,8	5,2	5	5	30
32	8	7,8	7,5	6,9	6,6	6,6	5,8	5,6	5,6	5	4,8	4,8	32
34	7,4	7,3	7,2	6,4	6,3	6,3	5,5	5,4	5,4	4,8	4,6	4,6	34
36	6,7	6,8	6,9	6	5,9	6	5,2	5,1	5,2	4,6	4,5	4,4	36
38	6,3	6,4	6,4	5,6	5,6	5,7	5	4,9	4,9	4,3	4,3	4,3	38
40	5,9	5,9	6	5,2	5,3	5,4	4,7	4,7	4,7	4,2	4,1	4,1	40
42	5,4	5,5	5,7	4,9	5	5,1	4,4	4,5	4,5	4	3,9	4	42
44	5	5,2	5,3	4,6	4,7	4,8	4,2	4,2	4,3	3,8	3,8	3,8	44
46	4,7	4,8	5	4,3	4,4	4,5	4	4	4,1	3,6	3,6	3,7	46
48	4,4	4,5	4,6	4	4,2	4,3	3,7	3,8	3,9	3,4	3,5	3,5	48
50	4,2	4,3	4,4	3,7	3,9	4	3,5	3,6	3,7	3,3	3,3	3,4	50
52	3,9	4	4,1	3,5	3,6	3,7	3,3	3,4	3,5	3,1	3,1	3,2	52
54	3,6	3,7	3,8	3,3	3,4	3,5	3,1	3,2	3,3	2,9	3	3	54
56	3,4	3,5	3,6	3,1	3,2	3,2	2,9	3	3	2,7	2,8	2,9	56
58	3,2	3,3	3,3	2,9	3	3	2,7	2,8	2,8	2,6	2,7	2,7	58
60	3	3		2,7	2,8	2,8	2,5	2,6	2,6	2,4	2,5	2,6	60
62				2,5	2,6	2,6	2,3	2,4	2,4	2,3	2,3	2,4	62
64				2,4	2,4	2,4	2,2	2,3	2,3	2,1	2,2	2,2	64
66							2,1	2,1	2,1	2	2	2	66
68							1,9	1,9	2	1,8	1,9	1,9	68
70							1,8	1,8		1,7	1,7	1,7	70
72										1,5	1,6	1,6	72
74										1,4	1,4		74





↙ ↘	53,8			58,3			62,8			67,3			↙ ↘
	0°	22,5°	45°	0°	22,5°	45°	0°	22,5°	45°	0°	22,5°	45°	
11	7,3												11
12	7,3												12
14	7,3			6,4			5,5						14
16	7,3			6,4			5,4			4,4			16
18	7,2			6,3			5,3			4,4			18
20	7,2			6,2			5,2			4,3			20
22	7	6		6,1			5,2			4,3			22
24	6,9	5,8		6,1	5,6		5,1			4,2			24
26	6,7	5,7		6	5,5		5	4,9		4,2			26
28	6,5	5,6	4,9	5,9	5,4		4,9	4,7		4,1	3,9		28
30	6,4	5,5	4,8	5,7	5,3	4,8	4,8	4,5		3,9	3,7		30
32	6,2	5,4	4,8	5,5	5,1	4,7	4,6	4,4	4,3	3,8	3,6	3,5	32
34	6	5,2	4,7	5,2	5	4,6	4,5	4,2	4,1	3,7	3,5	3,4	34
36	5,8	5,1	4,6	5	4,9	4,6	4,3	4,1	4	3,6	3,4	3,3	36
38	5,5	5	4,6	4,8	4,7	4,5	4,1	3,9	3,9	3,5	3,3	3,2	38
40	5,2	4,8	4,5	4,5	4,5	4,4	3,9	3,8	3,7	3,3	3,1	3,1	40
42	4,9	4,7	4,4	4,3	4,3	4,3	3,7	3,6	3,6	3,2	3	3	42
44	4,6	4,6	4,4	4,1	4,1	4,1	3,6	3,5	3,5	3	2,9	2,9	44
46	4,4	4,5	4,3	3,9	3,9	4	3,4	3,4	3,4	2,9	2,8	2,8	46
48	4,1	4,3	4,2	3,7	3,8	3,9	3,3	3,2	3,3	2,8	2,7	2,7	48
50	3,9	4,1	4,2	3,5	3,6	3,7	3,1	3,1	3,2	2,7	2,6	2,7	50
52	3,6	3,9	4	3,3	3,4	3,6	2,9	3	3	2,6	2,6	2,6	52
54	3,4	3,6	3,8	3,1	3,3	3,4	2,8	2,9	2,9	2,5	2,5	2,5	54
56	3,2	3,4	3,5	2,9	3,1	3,2	2,6	2,7	2,8	2,3	2,4	2,4	56
58	3,1	3,2	3,3	2,7	2,9	3	2,5	2,6	2,7	2,2	2,3	2,3	58
60	2,9	3	3,1	2,5	2,7	2,8	2,3	2,5	2,6	2,1	2,2	2,3	60
62	2,7	2,8	2,9	2,4	2,5	2,6	2,2	2,3	2,4	2	2,1	2,2	62
64	2,5	2,6	2,7	2,2	2,4	2,4	2	2,2	2,3	1,9	2	2,1	64
66	2,4	2,5	2,5	2,1	2,2	2,2	1,9	2	2,1	1,7	1,9	2	66
68	2,2	2,3		1,9	2	2,1	1,7	1,9	1,9	1,6	1,8	1,9	68
70	2	2,1		1,8	1,9	1,9	1,6	1,7	1,8	1,4	1,6	1,7	70
72				1,7	1,7	1,7	1,4	1,6	1,6	1,3	1,5	1,5	72
74				1,5	1,6		1,3	1,4	1,4	1,2	1,3	1,3	74
76							1,2	1,3	1,2	1,1	1,2	1,2	76
78							1,1	1,1			1	1	78





	53,8			58,3			62,8			67,3			
	0°	22,5°	45°	0°	22,5°	45°	0°	22,5°	45°	0°	22,5°	45°	
11	14,7												11
12	14,5			11,9									12
14	14,1			11,7			8,9			7,2			14
16	13,5	11,1		11,4			8,7			7			16
18	12,9	10,7		10,8	9,7		8,3	7,9		6,8			18
20	12,1	10,3	8,7	10,3	9,2	8,5	7,9	7,5		6,5	6,2		20
22	10,9	9,9	8,5	9,6	8,7	8,3	7,6	7,1	6,9	6,2	5,9		22
24	9,3	9,5	8,4	9	8,2	8	7,2	6,8	6,6	6	5,7	5,5	24
26	8	9,1	8,2	7,8	7,8	7,6	6,8	6,5	6,3	5,7	5,5	5,3	26
28	6,8	7,9	8,1	6,7	7,4	7,3	6,4	6,2	6	5,5	5,2	5,1	28
30	6,3	6,8	7,5	5,7	6,7	6,9	5,9	5,9	5,8	5,2	5	5	30
32	5,9	5,8	6,5	4,8	5,7	6,4	5,1	5,6	5,6	5	4,8	4,8	32
34	5,5	5,4	5,5	4,1	4,9	5,5	4,8	5,1	5,4	4,4	4,6	4,6	34
36	4,8	5,1	5,1	3,4	4,1	4,7	4,5	4,5	4,9	3,8	4,5	4,4	36
38	4,2	4,8	4,9	2,8	3,5	3,9	3,9	4,3	4,3	3,2	3,8	4,3	38
40	3,6	4,1	4,5	2,2	2,8	3,3	3,3	3,9	4,1	2,6	3,2	3,7	40
42	3,1	3,6	3,9	1,7	2,3	2,7	2,8	3,3	3,7	2,1	2,7	3,1	42
44	2,6	3,1	3,4		1,8	2,1	2,4	2,8	3,2	1,7	2,2	2,6	44
46	2,2	2,6	2,8			1,6	1,9	2,4	2,7		1,8	2,1	46
48	1,8	2,1	2,3				1,6	2	2,2			1,7	48
50	1,4	1,7	1,9					1,6	1,8				50
52		1,3	1,5						1,4				52



	53,8			58,3			62,8			67,3			
	0°	22,5°	45°	0°	22,5°	45°	0°	22,5°	45°	0°	22,5°	45°	
11	7,3												11
12	7,3												12
14	7,3			6,4			5,5						14
16	7,3			6,4			5,4			4,4			16
18	7,2			6,3			5,3			4,4			18
20	7,2			6,2			5,2			4,3			20
22	7	6		6,1			5,2			4,3			22
24	6,9	5,8		6,1	5,6		5,1			4,2			24
26	6,7	5,7		6	5,5		5	4,9		4,2			26
28	6,5	5,6	4,9	5,9	5,4		4,9	4,7		4,1	3,9		28
30	6,3	5,5	4,8	5,7	5,3	4,8	4,8	4,5		3,9	3,7		30
32	5,4	5,4	4,8	5,3	5,1	4,7	4,6	4,4	4,3	3,8	3,6	3,5	32
34	4,7	5,2	4,7	4,5	5	4,6	4,5	4,2	4,1	3,7	3,5	3,4	34
36	4,3	5,1	4,6	3,8	4,9	4,6	3,8	4,1	4	3,6	3,4	3,3	36
38	4,1	4,6	4,6	3,2	4,5	4,5	3,5	3,9	3,9	3,3	3,3	3,2	38
40	3,9	4	4,5	2,7	3,9	4,4	3,3	3,8	3,7	2,8	3,1	3,1	40
42	3,5	3,6	4,2	2,2	3,3	4,2	3	3,3	3,6	2,3	3	3	42
44	3	3,5	3,6	1,9	2,8	3,6	2,5	3	3,5	1,9	2,9	2,9	44
46	2,6	3,3	3,4		2,3	3	2,1	2,9	3,1	1,5	2,4	2,8	46
48	2,2	2,9	3,2		1,8	2,5	1,7	2,5	2,8		2	2,7	48
50	1,9	2,5	3		1,4	2	1,4	2,1	2,7		1,6	2,2	50
52	1,5	2,1	2,6			1,6		1,8	2,3			1,8	52
54	1,2	1,8	2,2					1,4	1,9			1,4	54
56		1,5	1,8						1,5				56
58			1,4						1,2				58