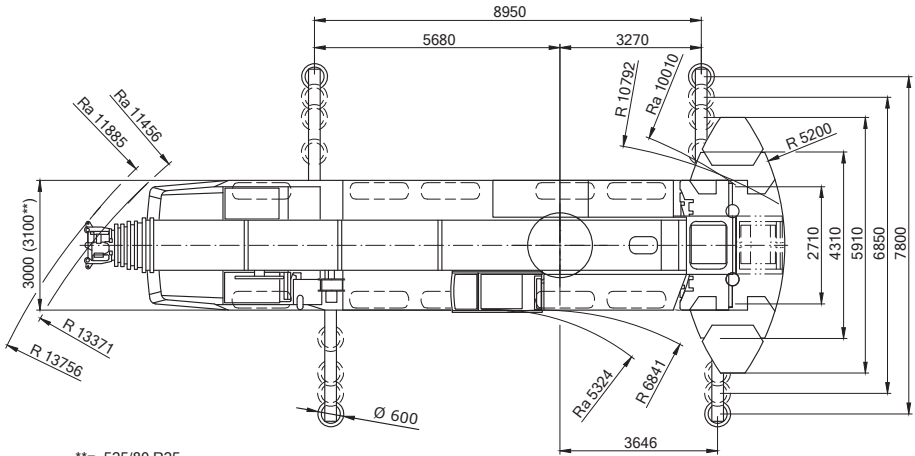


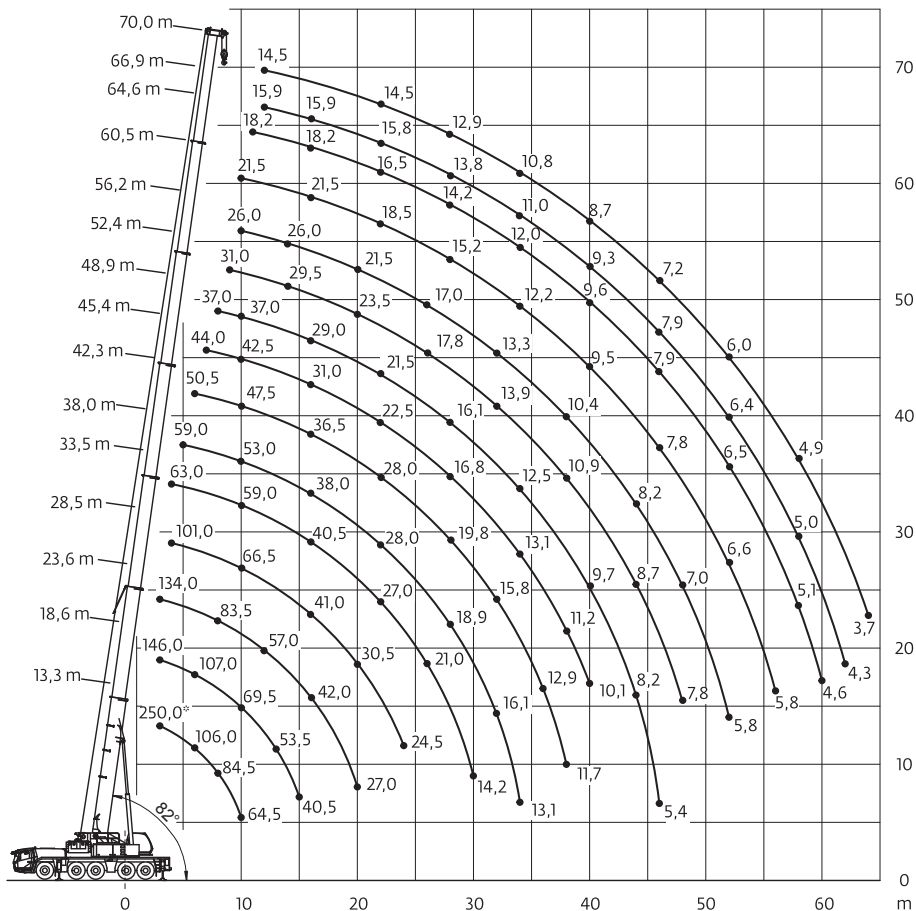
* = 445/95 R25 + 525/80 R25



** = 525/80 R25

Ra = Allradlenkung

Die Arbeitsbereiche





	13,3	18,6	23,6	28,5	33,5	38	42,3	45,4	48,9	52,4	56,2	60,5	64,6	66,9	70	
3	250*															3
3	165	146	134													3
4	140	135	121	101	63											4
5	121	121	111	98,5	75	59										5
6	106	107	104	91	75	59	50,5									6
7	94,5	95	93,5	84	73	59	50,5	44								7
8	84,5	85	83,5	77,5	68	58,5	50,5	44	37							8
9	76	77	75	71,5	63	56	49	44	37	31	18,5					9
10	64,5	69,5	68	66,5	59	53	47,5	42,5	37	31	26	21,5				10
12		58	57	57,5	51,5	47,5	43,5	38,5	35	31	26	21,5	18,2	15,9	14,5	12
14		47,5	48	48,5	45,5	42,5	39,5	34,5	32	29,5	26	21,5	18,2	15,9	14,5	14
16			42	41	40,5	38	36,5	31	29	27,5	25	21,5	18,2	15,9	14,5	16
18			36	35,5	36	34	33,5	27,5	26,5	25,5	23,5	20,5	18,1	15,9	14,5	18
20			27	30,5	31,5	30,5	30,5	24,5	24	23,5	21,5	19,5	17,3	15,8	14,5	20
22				27,5	27	28	28	22,5	21,5	21	20	18,5	16,5	15,3	14,5	22
24				24,5	23,5	24,5	25,5	20	19,3	19,4	18,6	17,4	15,7	14,7	14,4	24
26					21	21,5	22,5	18,3	17,5	17,8	17	16,3	14,9	13,8	13,6	26
28					19,7	18,9	19,8	16,8	16,1	16,4	15,7	15,2	14,2	13,1	12,9	28
30					14,2	17,2	17,7	15,4	14,7	15	14,4	14,1	13,6	12,3	12,1	30
32						16,1	15,8	14,2	13,6	13,9	13,3	13,2	12,8	11,7	11,4	32
34						13,1	14,3	13,1	12,5	12,8	12,2	12,2	12	11	10,8	34
36							12,9	12,1	11,5	11,9	11,3	11,3	11,2	10,3	9,9	36
38							11,7	11,2	10,6	10,9	10,4	10,4	10,4	9,8	9,3	38
40								10,1	9,7	10	9,5	9,5	9,6	9,3	8,7	40
42									9	9,4	8,8	8,9	9	8,9	8,2	42
44									8,2	8,7	8,2	8,2	8,4	8,4	7,7	44
46									5,4	8,1	7,6	7,8	7,9	7,9	7,2	46
48										7,8	7	7,4	7,4	7,4	6,8	48
50										7,4	6,3	7	6,9	6,9	6,3	50
52											5,8	6,6	6,4	6,5	6	52
54												6,3	6	6,1	5,6	54
56												5,8	5,5	5,6	5,3	56
58													5	5,1	4,9	58
60													4,6	4,7	4,5	60
62														4,3	4,1	62
64															3,7	64

* nach hinten mit Sonderausrüstung



13,3-70m



8,95x7,8m



40t



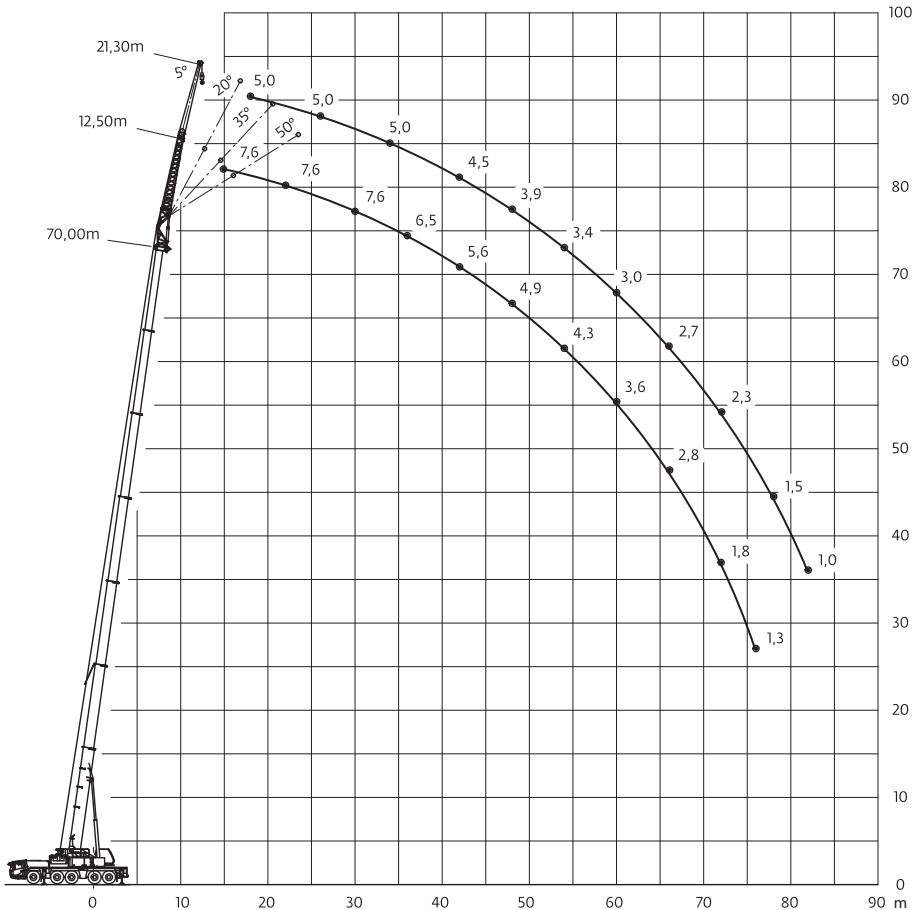
360°





13000

	13,3	18,6	23,6	28,5	33,5	38	42,3	45,4	48,9	52,4	56,2	60,5	64,6	66,9	70	
3	158	146	134													3
4	134	135	121	101	63											4
5	115	115	111	98,5	75	59										5
6	101	101	99,5	91	75	59	50,5									6
7	88	88,5	87	83	73	59	50,5	44								7
8	76,5	77	74,5	69	66,5	58,5	50,5	44	37							8
9	66,5	67	64	60	57	55,5	49	44	37	31	18,5					9
10	57,5	59,5	55	53,5	50	48,5	47,5	42,5	37	31	26	21,5				10
11		50,5	49	47	46,5	43	42,5	40,5	36	31	26	21,5	18,2			11
12		43,5	44	41,5	41,5	39,5	38	36,5	35	31	26	21,5	18,2	15,9	14,5	12
13		38	38,5	38	37	37	34,5	33	32	30,5	26	21,5	18,2	15,9	14,5	13
14		33,5	34	35	33,5	33,5	31	29,5	29	28,5	26	21,5	18,2	15,9	14,5	14
15		30	31	31,5	30,5	30,5	28,5	27	26	26	25,5	21,5	18,2	15,9	14,5	15
16			28	28	27,5	28	26	24,5	24	24	23,5	21,5	18,2	15,9	14,5	16
18			23	23	22,5	23,5	22	20,5	20	20,5	19,7	19,7	18,1	15,9	14,5	18
20			19,1	20,5	18,7	19,7	18,6	17,6	17,1	17,5	17	17,3	17,2	15,8	14,5	20
22				17,4	15,7	16,7	17,4	15	14,6	16	16	15,6	15,2	14,9	14,5	22
24				14,9	13,3	14,2	15	12,8	13,3	14,4	14,7	13,7	13,5	13	12,6	24
26					11,8	12,3	13	11,6	12,3	12,7	13	12,7	11,9	11,4	11,1	26
28					11,2	10,6	11,3	10,7	11,3	11,1	11,4	11,4	10,5	10,1	9,7	28
30					8,4	9,2	9,9	9,9	10,3	9,6	10,2	10,1	9,3	8,9	8,5	30
32						8	8,7	9,3	9,5	8,4	9,3	8,9	8,2	7,8	7,5	32
34						7	7,7	8,7	8,5	7,4	8,3	7,9	7,3	6,9	6,6	34
36							7,2	7,8	7,5	6,5	7,3	6,9	6,4	6,1	5,8	36
38							6,1	7	6,8	5,7	6,5	6,1	5,6	5,3	5,1	38
40								6,4	6,1	5	5,8	5,4	4,9	4,6	4,4	40
42									5,4	4,3	5,1	4,7	4,2	3,9	3,7	42
44									4,9	3,7	4,6	4,2	3,6	3,3	3,2	44
46									4,3	3,2	4	3,6	3,1	2,8	2,7	46
48										2,8	3,6	3,2	2,6	2,3	2,2	48
50										2,4	3,1	2,7	2,2	1,9	1,7	50
52											2,7	2,3	1,8	1,5	1,4	52
54												2	1,5	1,2	1	54
56												1,7	1,1			56

Die Arbeitsbereiche





	60,5				67,8				70				
	5°	*5-20°	*20-35°	*35-50°	5°	*5-20°	*20-35°	*35-50°	5°	*5-20°	*20-35°	*35-50°	
13	11,9												13
14	11,9												14
15	11,9				8,8				7,6				15
16	11,9	11,7			8,8				7,6				16
18	11,9	11,7	10,3		8,8	8,8	8,1		7,6	7,6			18
20	11,9	11,2	10,3	9,8	8,8	8,8	8,1	8,1	7,6	7,6			20
22	11,5	10,7	10	9,6	8,8	8,8	8,1	8,1	7,6	7,6	7,6		22
24	11	10	9,6	9,3	8,8	8,7	8,1	8	7,6	7,6	7,5	7,5	24
26	10,5	9,6	9,2	9	8,8	8,3	8	7,8	7,6	7,6	7,4	7,4	26
28	9,9	9,2	8,8	8,7	8,4	8	7,7	7,6	7,6	7,5	7,3	7,2	28
30	9,3	8,7	8,4	8,3	8	7,6	7,4	7,4	7,6	7,2	7	7	30
32	8,9	8,3	8	8	7,7	7,3	7,1	7,1	7,2	6,9	6,7	6,7	32
34	8,4	8	7,7	7,7	7,3	7	6,8	6,8	6,8	6,5	6,4	6,4	34
36	8	7,6	7,4	7,4	7	6,7	6,5	6,5	6,5	6,2	6,1	6,1	36
38	7,7	7,3	7,1	7,1	6,7	6,4	6,3	6,3	6,2	5,9	5,8	5,8	38
40	7,3	7	6,9	6,9	6,4	6,1	6	6	5,9	5,7	5,6	5,6	40
42	7	6,7	6,6	6,6	6,1	5,9	5,8	5,8	5,6	5,4	5,3	5,3	42
44	6,7	6,5	6,4	6,4	5,8	5,7	5,6	5,6	5,3	5,2	5,1	5,1	44
46	6,4	6,2	6,2	6,2	5,6	5,4	5,4	5,4	5,1	5	4,9	4,9	46
48	6,2	6	6	6	5,4	5,2	5,2	5,2	4,9	4,8	4,7	4,7	48
50	5,9	5,8	5,8	5,8	5,1	5	5	5	4,7	4,6	4,5	4,5	50
52	5,5	5,5	5,5	5,5	4,9	4,8	4,8	4,8	4,5	4,4	4,4	4,4	52
54	5,1	5,1	5,2		4,6	4,6	4,7	4,7	4,3	4,2	4,2	4,2	54
56	4,7	4,7	4,9		4,3	4,3	4,4	4,4	4,1	4,1	4,1	4,1	56
58	4,2	4,2	4,4		4	4	4,1	4,2	3,9	3,9	3,9	3,9	58
60	3,8	3,8	4		3,7	3,7	3,8		3,6	3,6	3,8	3,8	60
62	3,3	3,3	3,5		3,4	3,4	3,5		3,4	3,4	3,5		62
64	3	3			3,1	3,1	3,2		3,1	3,1	3,2		64
66	2,6	2,6			2,7	2,7	2,8		2,8	2,8	2,9		66
68	1,8				2,4	2,4	2,5		2,5	2,5	2,6		68
70					2,1	2,1			2,1	2,1	2,2		70
72					1,8	1,8			1,8	1,8			72
74					1,5	1,5			1,5	1,5			74
76									1,3	1,3			76

* Unter Last wipubar



	60,5				67,8				70				
	5°	*5-20°	*20-35°	*35-50°	5°	*5-20°	*20-35°	*35-50°	5°	*5-20°	*20-35°	*35-50°	
16	6,5												16
18	6,4				5,5				5				18
20	6,4	6,1			5,5				5				20
22	6,3	6			5,5	5,3			5				22
24	6,3	6			5,5	5,3			5	5			24
26	6,2	5,8	5,1		5,5	5,3			5	5			26
28	6,2	5,7	5	4,6	5,5	5,3	4,9		5	5	4,9		28
30	6,1	5,6	4,9	4,5	5,4	5,3	4,9	4,5	5	5	4,9	4,5	30
32	6,1	5,5	4,9	4,5	5,4	5,3	4,8	4,5	5	5	4,8	4,5	32
34	6	5,4	4,8	4,5	5,4	5,1	4,7	4,4	5	4,9	4,7	4,4	34
36	5,9	5,2	4,7	4,4	5,4	5	4,7	4,4	4,9	4,7	4,5	4,4	36
38	5,8	5,1	4,7	4,4	5,2	4,8	4,6	4,4	4,9	4,6	4,4	4,4	38
40	5,7	5	4,6	4,4	5	4,7	4,4	4,3	4,7	4,5	4,3	4,3	40
42	5,4	5	4,6	4,3	4,8	4,5	4,3	4,2	4,5	4,3	4,2	4,1	42
44	5,2	4,9	4,5	4,3	4,6	4,4	4,2	4,1	4,3	4,1	4	4	44
46	5	4,7	4,5	4,3	4,4	4,2	4,1	4,1	4,1	3,9	3,9	3,9	46
48	4,8	4,6	4,4	4,3	4,2	4,1	4	4	3,9	3,8	3,7	3,7	48
50	4,6	4,4	4,4	4,3	4,1	3,9	3,9	3,9	3,7	3,6	3,6	3,6	50
52	4,4	4,3	4,2	4,2	3,9	3,8	3,8	3,8	3,6	3,5	3,4	3,4	52
54	4,3	4,1	4,1	4,1	3,7	3,6	3,6	3,6	3,4	3,3	3,3	3,3	54
56	4,1	4	4	4	3,6	3,5	3,5	3,5	3,3	3,2	3,2	3,2	56
58	4	3,9	3,9	3,9	3,5	3,4	3,4	3,4	3,1	3,1	3,1	3,1	58
60	3,8	3,7	3,7	3,7	3,3	3,3	3,3	3,3	3	2,9	2,9	3	60
62	3,7	3,6	3,6	3,7	3,2	3,2	3,2	3,2	2,9	2,8	2,8	2,9	62
64	3,6	3,5	3,5		3,1	3	3	3,1	2,8	2,7	2,7	2,8	64
66	3,3	3,3	3,4		2,9	2,9	2,9	3	2,7	2,6	2,6	2,7	66
68	3	3	3,2		2,8	2,8	2,8		2,6	2,5	2,5	2,6	68
70	2,6	2,6	2,8		2,6	2,6	2,8		2,4	2,4	2,4		70
72	2,3	2,3			2,3	2,3	2,5		2,3	2,3	2,4		72
74	2	2			2	2	2,2		2	2	2,3		74
76	1,7	1,7			1,7	1,7	1,9		1,8	1,8	2		76
78					1,5	1,5	1,6		1,5	1,5	1,7		78
80					1,2	1,2			1,3	1,3	1,4		80
82					1	1			1	1			82

* Unter Last wipbar

