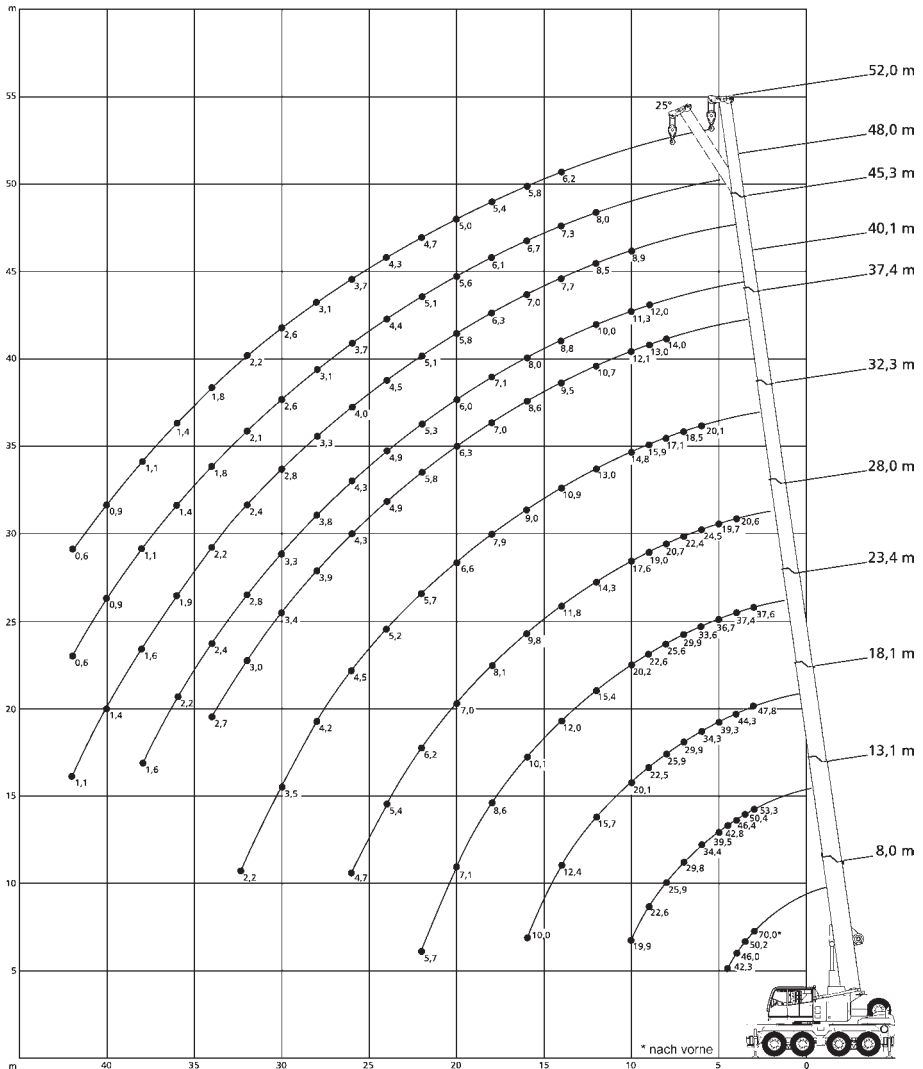




() with independent rear axle steering
() mit unabhängiger Hinterachslenkung

Die Arbeitsbereiche





	8*	8	13,1	18,1	23,4	28	32,3	37,4	40,1	45,3	48	52	
3	70	55,1	53,3	47,8	37,6								3
3,5	63,3	50,2	50,4	46,1	37,6								3,5
4	55	46	46,4	44,3	37,6								4
4,5	48,5	42,3	42,8	41,7	37,6								4,5
5			39,5	39,3	36,7								5
6			34,4	34,3	33,6	24,5	20,1						6
7			29,8	29,9	29,9	22,4	18,5						7
8			25,9	25,9	25,6	20,7	17,1	14					8
9			22,6	22,5	22,6	19	15,9	13	12				9
10			19,9	20,1	20,2	17,6	14,8	12,1	11,3	8,9			10
12				15,7	15,4	14,3	13	10,7	10	8,5	8		12
14				12,4	12	11,8	10,9	9,5	8,8	7,7	7,3	6,2	14
16					10,1	9,8	9	8,6	8	7	6,7	5,8	16
18					8,6	8,1	7,9	7	7,1	6,3	6,1	5,4	18
20						7	6,6	6,3	6	5,8	5,6	5	20
22						6,2	5,7	5,8	5,3	5,1	5,1	4,7	22
24						5,4	5,2	4,9	4,9	4,5	4,4	4,3	24
26							4,5	4,3	4,3	4	3,7	3,7	26
28							4,2	3,9	3,8	3,3	3,1	3,1	28
30								3,4	3,3	2,8	2,6	2,6	30
32								3	2,8	2,4	2,1	2,2	32
34								2,7	2,4	2,2	1,8	1,8	34
36									2,2	1,9	1,4	1,4	36
38										1,6	1,1	1,1	38
40										1,4	0,9	0,9	40
42										1,1	0,6	0,6	42

* nach vorne



8-52m



7,45x6,55m



6,3t



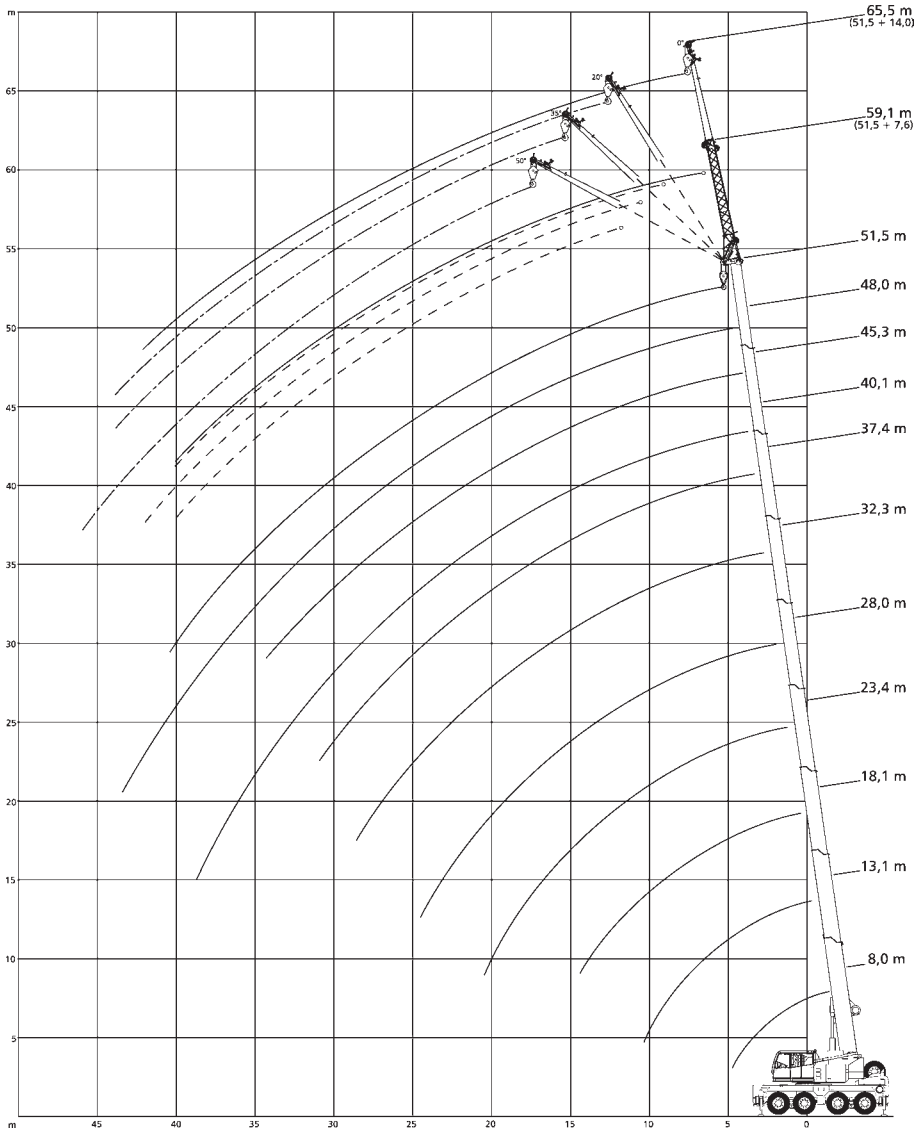
360°



75%

	8	13,1	18,1	23,4	28	32,3	37,4	40,1	45,3	48	52	
3	54,7	53,3	47,8	37,6								3
3,5	49,8	50,2	46,1	37,6								3,5
4	45,4	45,9	44,3	37,6								4
4,5	41,6	42,2	41,7	37,6								4,5
5		39,2	38,7	36,7								5
6		33,2	33,3	32,7	24,5	20,1						6
7		28,1	28,2	27,8	22,4	18,5						7
8		24,1	24,1	24,2	20,5	17,1	14					8
9		20,2	20,4	20,3	17,5	15,9	13	12				9
10			17,4	17	15,1	14,5	12,1	11,3	8,9			10
12			12,9	12,6	12,7	11,2	10,7	10	8,5	8		12
14			10,1	10,3	9,8	9,6	8,5	8,5	7,7	7,3	6,2	14
16				8,3	8,1	7,6	7,5	6,9	6,9	6,7	5,8	16
18				6,9	6,9	6,7	6,4	6,3	6	5,8	5,4	18
20					5,7	5,6	5,5	5,5	5	4,8	4,6	20
22					4,9	4,9	4,8	4,6	4,1	3,8	3,8	22
24					4,4	4,2	4	3,8	3,5	3,1	3,1	24
26						3,7	3,4	3,4	3	2,5	2,5	26
28						3,2	2,9	2,9	2,5	2	2	28
30							2,4	2,5	2	1,5	1,5	30
32							2	2,1	1,7	1,1	1,2	32
34							1,7	1,8	1,3	0,8	0,8	34
36								1,5	1			36
38									0,8			38



Die Arbeitsbereiche



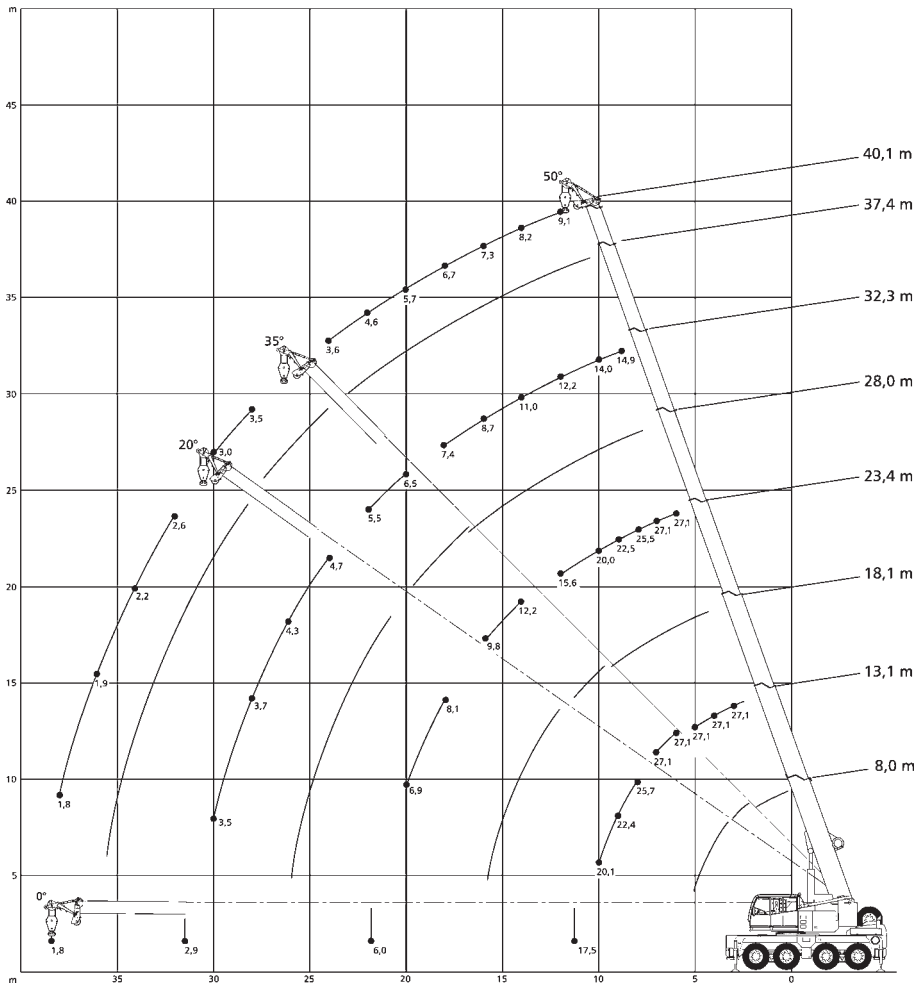


	40,1				45,3				48				51,5				
	0°	20°	35°	50°	0°	20°	35°	50°	0°	20°	35°	50°	0°	20°	35°	50°	
12	4,5																12
14	4,4				3,9												14
16	4,3				3,8				3,3								16
18	4,1	3,4			3,8				3,1				2,9				18
20	3,9	3,3	3		3,6	3,2			2,9	2,5			2,8				20
22	3,8	3,2	2,9	2,4	3,5	3,1	2,8		2,8	2,4	2,3		2,7	2,4			22
24	3,6	3,1	2,8	2,4	3,4	3	2,7	2,3	2,7	2,3	2,2	2,1	2,6	2,3	2,1		24
26	3,5	3	2,7	2,4	3,2	3	2,7	2,3	2,5	2,2	2,1	2	2,4	2,2	2,1	2	26
28	3,1	3	2,7	2,3	3	2,9	2,6	2,3	2,4	2,1	2	2	2,3	2,1	2	2	28
30	2,7	2,9	2,7	2,3	2,6	2,7	2,6	2,3	2,3	2,1	2	2	2,2	2	1,9	1,9	30
32	2,5	2,6	2,6	2,3	2,2	2,6	2,5	2,3	2,2	2	1,9	1,9	2,1	1,9	1,9	1,9	32
34	2,3	2,4	2,4	2,3	2,1	2,2	2,4	2,3	1,9	1,9	1,9	1,9	1,8	1,9	1,8	1,9	34
36	2	2,2	2,2	2,2	1,7	1,8	2	2,2	1,5	1,9	1,8	1,9	1,4	1,8	1,8	1,8	36
38	1,9	1,9	2	2	1,4	1,7	1,8	1,8	1,2	1,5	1,7	1,8	1,1	1,5	1,7	1,8	38
40	1,6	1,7	1,8	1,8	1,2	1,4	1,6	1,7	0,9	1,2	1,4	1,5	0,9	1,2	1,4	1,5	40
42	1,4	1,6	1,6		1,1	1,2	1,3	1,4	0,7	1	1,1	1,2	0,6	0,9	1,1	1,2	42
44	1,2	1,3	1,4		0,9	1	1,1			0,7	0,9	0,9		0,7	0,8	0,9	44
46	1	1,1	1		0,7	0,9	0,9				0,6					0,6	46
48	0,8	0,9				0,7	0,7										48
50	0,6																50





	40,1				45,3				48				51,5				
	0°	20°	35°	50°	0°	20°	35°	50°	0°	20°	35°	50°	0°	20°	35°	50°	
12	4,5																12
14	4,4				3,9												14
16	4,3				3,8				3,3								16
18	4,1	3,4			3,8				3,1				2,9				18
20	3,9	3,3	3		3,6	3,2			2,9	2,5			2,8				20
22	3,7	3,2	2,9	2,4	3,5	3,1	2,8		2,8	2,4	2,3		2,7	2,4			22
24	3,4	3,1	2,8	2,4	3	3	2,7	2,3	2,7	2,3	2,2	2,1	2,6	2,3	2,1		24
26	3,1	3	2,7	2,4	2,5	3	2,7	2,3	2,4	2,2	2,1	2	2,2	2,2	2,1	2	26
28	2,5	2,8	2,7	2,3	2,3	2,5	2,6	2,3	2	2,1	2	2	1,8	2,1	2	2	28
30	2,2	2,5	2,6	2,3	2	2,1	2,4	2,3	1,6	2,1	2	2	1,4	1,9	1,9	1,9	30
32	2	2,1	2,3	2,3	1,7	1,9	1,9	2,1	1,2	1,7	1,9	1,9	1	1,5	1,8	1,9	32
34	1,6	1,9	1,9	2	1,4	1,7	1,8	1,9	0,9	1,3	1,6	1,8	0,7	1,2	1,4	1,7	34
36	1,3	1,6	1,8	1,9	1,1	1,4	1,6	1,7	0,6	1	1,2	1,4		0,9	1,1	1,3	36
38	1,1	1,3	1,5	1,5	0,8	1,1	1,3	1,4		0,7	0,9	1,1		0,6	0,8	1	38
40	0,8	1,1	1,2	1,1		0,8	1	1,1			0,6	0,7				0,7	40
42	0,6	0,8	0,9			0,6	0,7	0,8									42
44		0,6	0,7														44

Die Arbeitsbereiche





	13,1				23,4				32,3				40,1				
	0°	20°	35°	50°	0°	20°	35°	50°	0°	20°	35°	50°	0°	20°	35°	50°	
3			27,1	27,1													3
3,5			27,1	27,1													3,5
4			27,1	27,1				27,1									4
4,5			27,1	27,1				27,1									4,5
5			27,1	27,1				27,1									5
6		27,1	27,1	27,1				27,1									6
7		27,1	27,1	27,1			27,1	27,1									7
8		25,7	25,8	26			25,4	25,5				16,1					8
9	21,8	22,4	22,5	22,6			22,4	22,5				14,9					9
10	20	20,1	20,2	20,2			20	20				14				10,3	10
11	17,5	17,6	17,6	17,7			17,8	17,9				13				9,7	11
12	15,3	15,4	15,5	15,5			15,5	15,6			12,1	12,2				9,1	12
13	13,5	13,6	13,7	13,7		13,6	13,7	13,7			11,5	11,6				8,6	13
14	10,6	11,2	11,3	10		12,1	12,2	12,2			10,8	11				8,2	14
15						10,8	10,9	11			9,6	9,7				7,7	15
16						9,8	9,8	9,9			8,6	8,7			7,3	7,3	16
17						8,9	8,9	9			7,7	7,8			7	7	17
18					8	8,1	8,1	8,2			7,2	7,4			6,7	6,7	18
19					7,3	7,4	7,4	7,5		7	6,9	7,1			6,3	6,3	19
20					6,9	6,9	7	7		6,5	6,5	6,6			5,7	5,7	20
22					6	6	6	6		5,4	5,5	5,5			5	5	22
24						4	4			4,7	4,7	4,8		4,4	4,6	4,6	24
26									4,3	4,3	4,4	4,4		4	4	4	26
28									3,7	3,7	3,8	3,8		3,5	3,5	3,6	28
30									3,5	3,5	3,5	3,5		3	3	3,1	30
32									2,9	2,9	2,9	2,9		2,6	2,6	2,6	32
34									1,1	1,7	1,1		2,1	2,2	2,2	2,2	34
36													1,9	1,9	2	2	36
38													1,8	1,8	1,8	1,8	38
40														1,1	1,2	1,2	40



	13,1				23,4				32,3				40,1				
	0°	20°	35°	50°	0°	20°	35°	50°	0°	20°	35°	50°	0°	20°	35°	50°	
3			27,1	27,1													3
3,5			27,1	27,1													3,5
4			27,1	27,1				27,1									4
4,5			27,1	27,1				27,1									4,5
5			27,1	27,1				27,1									5
6		27,1	27,1	27,1				27,1									6
7		27,1	27,1	27,1			27,1	26,7									7
8		24	24,1	24,2			22,8	23,1				16,1					8
9	19,9	20,1	20,3	20,4			20,5	20,1				14,9					9
10	16,9	17	17,1	17,2			17,2	17,3				14				10,3	10
11	14,7	14,8	14,8	14,7			14,7	14,8			10	12,7				9,7	11
12	12,9	13	13,1	13,1			12,7	12,8			11	11,2				9,1	12
13	11,4	11,4	11,5	11,5		11	11,1	11,2			9,8	9,9				8,6	13
14	8,3	8,9	9	7,7		9,8	9,9	9,9			8,7	8,8				8,2	14
15						8,7	8,8	8,8			8,2	8,4			6,7	7,4	15
16						8,1	8,1	8			7,6	7,6			6,5	6,6	16
17						7,3	7,3	7,4			6,8	6,9			6,1	6,1	17
18					6,8	6,8	6,9	6,9			6,2	6,2			5,9	5,8	18
19					6,2	6,3	6,3	6,3		5,7	5,7	5,8			5,6	5,6	19
20					5,7	5,7	5,8	5,8		5,4	5,4	5,5			5,2	5,2	20
22					4,9	5	5	5		4,6	4,6	4,7			4,3	4,4	22
24						2,6	2,6			4	4,1	4,1		3,5	3,5	3,6	24
26									3,4	3,4	3,4	3,5		3,1	3,1	3,1	26
28									3	3	3	3		2,6	2,7	2,7	28
30									2,6	2,6	2,6	2,6		2,2	2,2	2,2	30
32									2,1	2,1	2,1	2,1		1,8	1,8	1,9	32
34										0,8				1,5	1,5	1,5	34
36														1,2	1,2	1,3	36
38														1	1	1	38