



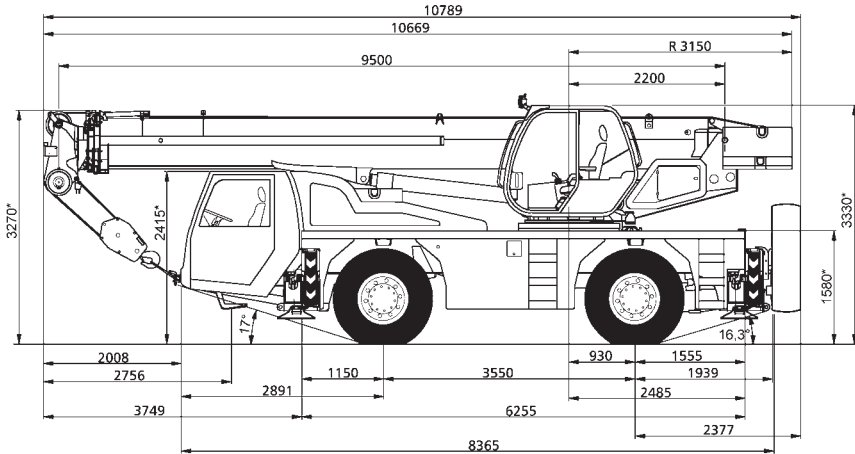
9,5-37,4m



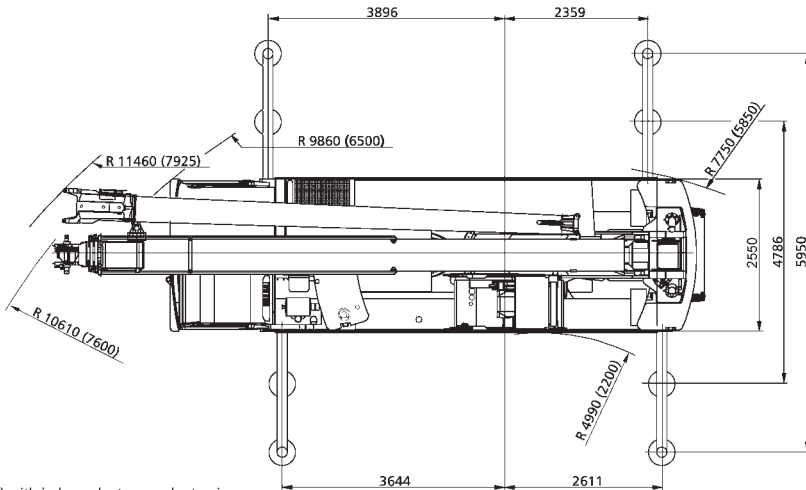
5,5t



30t

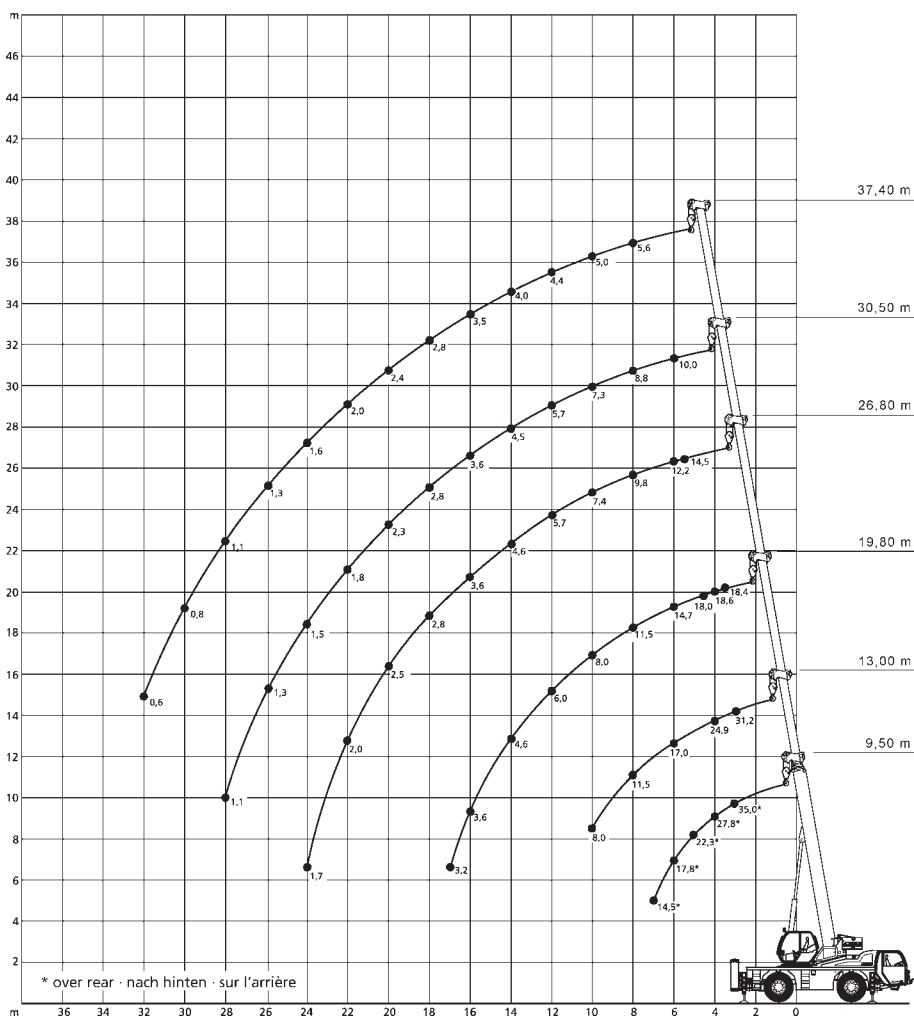


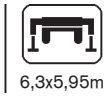
- * 80 mm down suspension
- * 80 mm Federung abgesenkt
- * 80 mm suspension abaissée





- () with independent rear axle steering
- () mit unabhängiger Hinterachslenkung
- () avec direction indépendante de l'essieu arrière

Die Arbeitsbereiche





	9,50*	9,5	13	16,5	19,8	23,5	26,8	30,5	34,1	37,4	
3	35	32	31,2	25,95	18,95						3
3,5	30,15	27,45	27,45	23,7	18,35	18,4					3,5
4	27,75	24,9	24,9	22	18,6	17,55					4
4,5	25	22,6	22,6	20,45	17,95	16,25	14,45				4,5
5	22,3	20,6	20,6	19,05	16,75	15,15	13,85				5
6	17,8	17	17	17	14,7	13,3	12,2	10			6
7	14,45	14,45	14,5	14,5	12,75	11,8	10,9	9,65	7,45		7
8			11,5	11,5	11,5	10,2	9,75	8,8	7,45	5,55	8
9			9,5	9,5	9,5	8,7	8,55	8	7,05	5,35	9
10			8	8	8	7,5	7,4	7,3	6,7	5	10
11				6,7	6,7	6,7	6,5	6,4	6,15	4,65	11
12				6	6	6	5,7	5,7	5,6	4,4	12
13				5,2	5,2	5,2	5,2	5,05	5	4,15	13
14				4,6	4,6	4,6	4,6	4,5	4,5	3,95	14
15					4	4	4	4	4	3,7	15
16					3,6	3,6	3,6	3,55	3,6	3,45	16
17					3,2	3,2	3,2	3,15	3,2	3,2	17
18						2,8	2,8	2,8	2,8	2,8	18
19						2,6	2,6	2,5	2,6	2,6	19
20						2,5	2,5	2,25	2,35	2,4	20
21						2,3	2,3	2	2,25	2,15	21
22							2	1,8	2	1,95	22
23							1,8	1,6	1,8	1,75	23
24							1,7	1,45	1,7	1,6	24
25								1,35	1,5	1,45	25
26								1,25	1,4	1,3	26
27								1,15	1,3	1,15	27
28								1,05	1,2	1,05	28
29									1,1	0,9	29
30									1	0,8	30
31									0,9	0,7	31
32										0,6	32

* nach hinten

