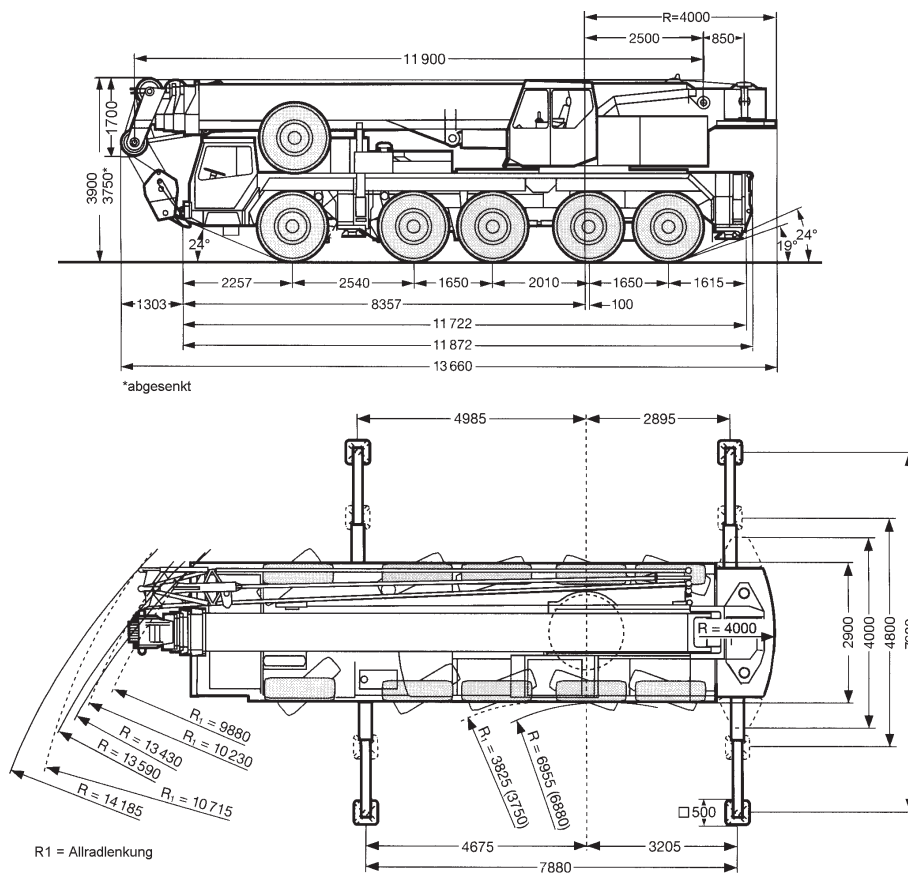


LTM 1100/1

Teleskopkran 100 t

COLONIA
SPEZIALFAHRZEUGE

333



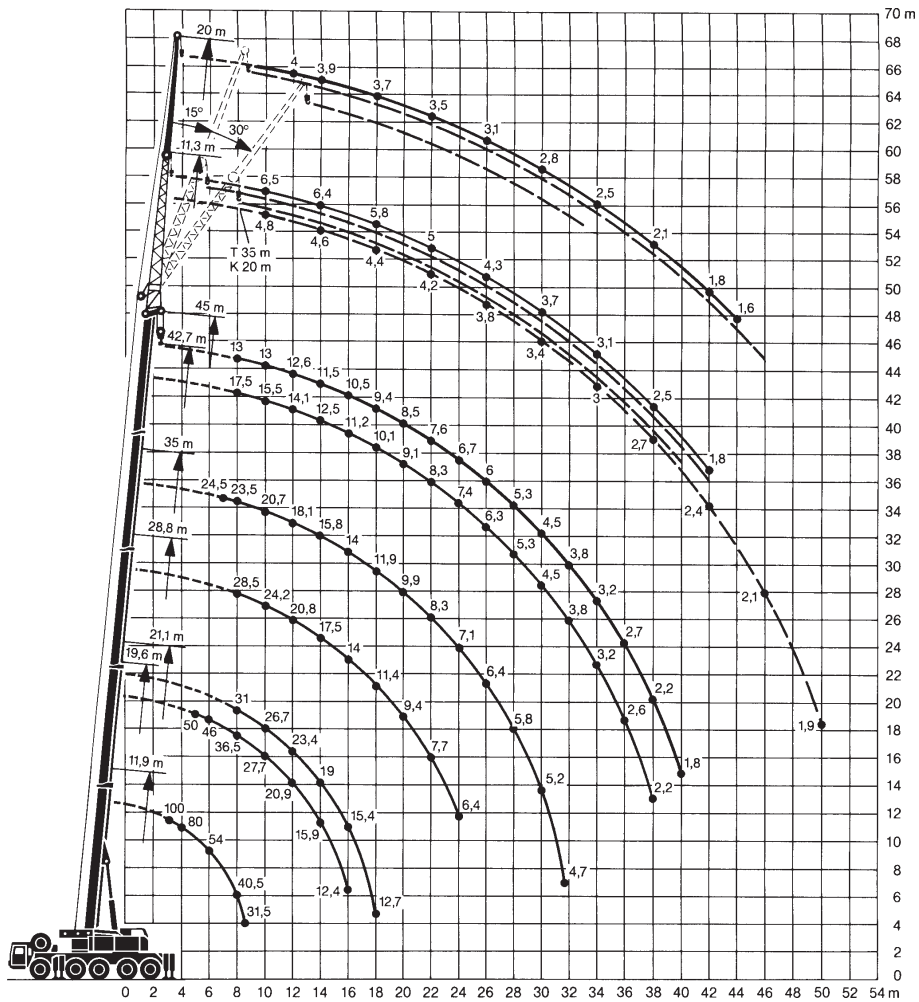
Traglasten für reduzierte Abstützung auf Anfrage

Teleskopkran 100 t





Die Arbeitsbereiche





	11,9*	11,9	19,6	21,1	28,8	35	42,7	45	
3	100	93							3
3,5	90	86							3,5
4	80	77							4
4,5	72	69							4,5
5	65	63	50						5
6	54	53	46						6
7	46,5	45	41,5			24,5			7
8	40,5	39	36,5	31	28,5	23,5	17,5	13	8
9	31,5	31,5	32	28,6	26,2	22	16,8	13	9
10			27,7	26,7	24,2	20,7	15,5	13	10
12			20,9	23,4	20,8	18,1	14,1	12,6	12
14			15,9	19	17,5	15,8	12,5	11,5	14
16			12,4	15,4	14	14	11,2	10,5	16
18				12,7	11,4	11,9	10,1	9,4	18
20					9,4	9,9	9,1	8,5	20
22					7,7	8,3	8,3	7,6	22
24					6,4	7,1	7,4	6,7	24
26						6,4	6,3	6	26
28						5,8	5,3	5,3	28
30						5,2	4,5	4,5	30
32						4,7	3,8	3,8	32
34							3,2	3,2	34
36							2,6	2,7	36
38							2,2	2,2	38
40								1,8	40

*nach hinten





Teleskopkran 100 t

LTM 1100/1

336

COLONIA
SPEZIALFAHRZEUGE



11,9-45m



7,6x7,9m



15t



Ballast-
anhänger



360°



75%

	11,9*	11,9	19,6	21,1	28,8	35	42,7	45	
3	100	94							3
3,5	87	84							3,5
4	77	75							4
4,5	70	67							4,5
5	63	61	50						5
6	53	51	46						6
7	45	43,5	41			24,5			7
8	39	38	35	31	28,5	23,5	17,5	13	8
9		31,5	29,7	28,6	26,2	22	16,8	13	9
10			25,4	26,7	24,2	20,7	15,5	13	10
12			18,3	21,6	19	18,1	14,1	12,6	12
14			13,7	16,9	15,2	14,9	12,5	11,5	14
16			10,6	13,6	12,1	12,2	11,2	10,5	16
18				11,1	9,8	10	10	9,4	18
20					7,8	8,9	8,3	8,3	20
22					6,3	7,9	7	7	22
24					5	7,1	5,9	5,9	24
26						6,2	5	5	26
28						5,3	4,1	4,1	28
30						4,6	3,3	3,3	30
32						4	2,8	2,8	32
34							2,2	2,3	34
36							1,8	1,8	36
38							1,3	1,4	38
40								1	40

*nach hinten

LTM 1100/1

Teleskopkran 100 t

COLONIA
SPEZIALFAHRZEUGE

337



	38,2			42,7			45			
	0°	15°	30°	0°	15°	30°	0°	15°	30°	
9	10	8								9
10	10	7,7		8,2	6,2		6,5	5,1		10
12	9,9	7,1	4,6	8	5,7	3,6	6,5	4,7	3,1	12
14	9,7	6,5	4,3	7,8	5,3	3,4	6,4	4,4	2,9	14
16	9	6	4,1	7,5	4,8	3,2	6,2	4,2	2,7	16
18	8,3	5,5	3,9	7	4,4	2,9	5,8	3,9	2,5	18
20	7,6	5	3,7	6,5	4	2,7	5,4	3,6	2,3	20
22	7	4,6	3,4	5,9	3,7	2,6	5	3,3	2,1	22
24	6,5	4,3	3,3	5,4	3,5	2,5	4,6	3,1	1,9	24
26	6	4	3,2	4,9	3,2	2,4	4,3	2,8	1,8	26
28	5,5	3,8	3	4,4	3	2,3	4	2,6	1,6	28
30	4,8	3,5	2,9	4	2,8	2,2	3,7	2,4	1,4	30
32	4,1	3,3	2,8	3,7	2,6	2,1	3,4	2,2	1,3	32
34	3,5	3,2	2,7	3,4	2,4	2	3,1	2	1,2	34
36	3	3	2,6	2,9	2,3	1,9	2,8	1,8	1,1	36
38	2,5	2,7	2,5	2,5	2,2	1,8	2,5	1,6	1	38
40	2,1	2,3	2,4	2,1	2,1	1,7	2,1	1,4	0,9	40
42	1,7	1,9	1,9	1,8	1,9	1,6	1,8	1,3		42
44						1,4				44

Teleskopkran 100 t

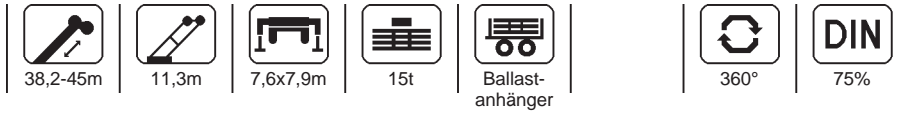




LTM 1100/1

Teleskopkran 100 t

COLONIA
SPEZIALFAHRZEUGE

339



	38,2			42,7			45			
	0°	15°	30°	0°	15°	30°	0°	15°	30°	
9	10	8								9
10	10	7,7		8,2	6,2		6,5	5,1		10
12	9,9	7,1	4,6	8	5,7	3,6	6,5	4,7	3,1	12
14	9,7	6,5	4,3	7,8	5,3	3,4	6,4	4,4	2,9	14
16	9	6	4,1	7,5	4,8	3,2	6,2	4,2	2,7	16
18	8,3	5,5	3,9	7	4,4	2,9	5,8	3,9	2,5	18
20	7,6	5	3,7	6,5	4	2,7	5,4	3,6	2,3	20
22	7	4,6	3,4	5,9	3,7	2,6	5	3,3	2,1	22
24	6,1	4,3	3,3	5,4	3,5	2,5	4,6	3,1	1,9	24
26	5,2	4	3,2	4,9	3,2	2,4	4,3	2,8	1,8	26
28	4,4	3,8	3	4,3	3	2,3	4	2,6	1,6	28
30	3,6	3,5	2,9	3,5	2,8	2,2	3,6	2,4	1,4	30
32	3	3,3	2,8	3	2,6	2,1	3	2,2	1,3	32
34	2,5	2,8	2,7	2,5	2,4	2	2,5	2	1,2	34
36	2,1	2,3	2,5	2,1	2,3	1,9	2,1	1,8	1,1	36
38	1,7	1,9	2	1,7	1,9	1,8	1,7	1,6	1	38
40	1,3	1,5	1,6	1,4	1,5	1,6	1,4	1,4	0,9	40
42	1	1,1	1,2	1	1,2	1,3	1,1	1,2		42
44						0,9				44

Teleskopkran 100 t



