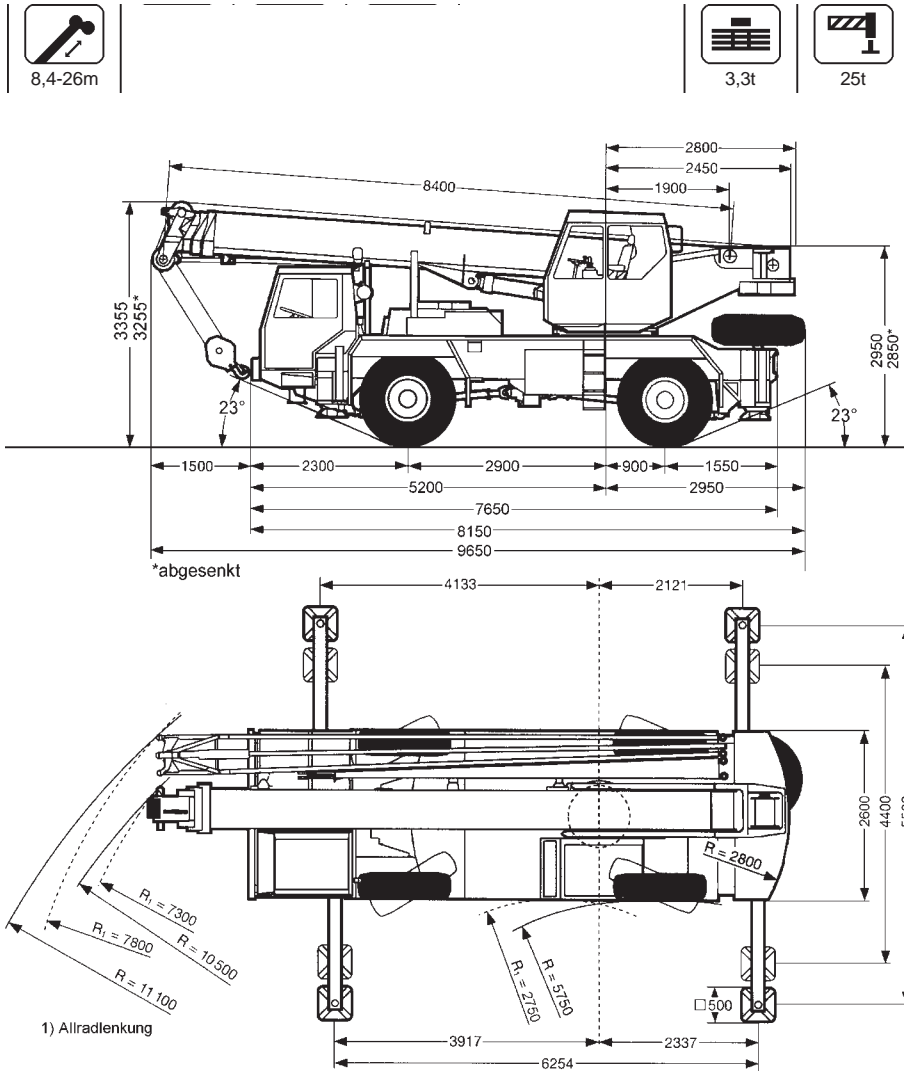


LTM 1025

Teleskopkran 25 t

COLONIA  
SPEZIALFAHRZEUGE

519



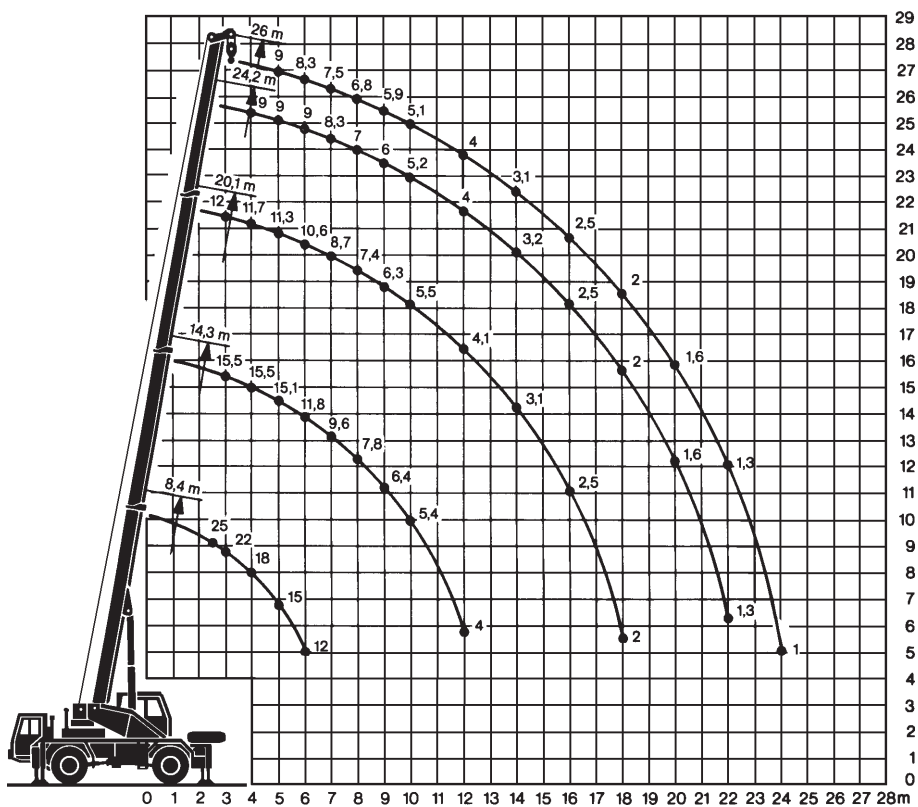
Traglasten für reduzierte Abstützung auf Anfrage

Teleskopkran 25 t





Die Arbeitsbereiche





LTM 1025

Teleskopkran 25 t

COLONIA  
SPEZIALFAHRZEUGE

521



 8,4	14,3	20,1	24,2	26	
2,5	25				2,5
3	22	15,5	12		3
3,5	20	15,5	11,9		3,5
4	18	15,5	11,7	9	4
4,5	16,5	15,5	11,5	9	4,5
5	15	14,8	11,3	9	5
6	12	12	10,8	9	6
7		9,7	8,9	8,3	7
8		7,8	7,4	7,1	8
9		6,5	6,4	6,1	9
10		5,4	5,5	5,2	10
12		4	4	3,9	12
14			3,1	3	14
16			2,4	2,3	16
18			1,9	1,8	18
20				1,5	20
22				1,2	22
24				1	24

Teleskopkran 25 t





# Teleskopkran 25 t

## LTM 1025

522

COLONIA  
SPEZIALFAHRZEUGE



8,4-14,3m



freistehend




3,3t



0°



75%

	<b>8,4</b>	<b>14,3</b>	
2,5	13,5		2,5
3	12,3	10	3
3,5	10,3	8,8	3,5
4	8,4	7,6	4
4,5	7	6,7	4,5
5	6	5,9	5
6	4,5	4,7	6
7		3,7	7
8		3	8
9		2,4	9
10		2	10
12		1,4	12



8,4-14,3m



freistehend





3,3t



360°



75%

	<b>8,4</b>	<b>14,3</b>	
2,5	10,5		2,5
3	8,3	7,1	3
3,5	6,7	6	3,5
4	5,5	5	4
4,5	4,6	4,2	4,5
5	3,9	3,5	5
6	2,9	2,6	6
7		1,9	7
8		1,4	8
9		1	9
10		0,7	10