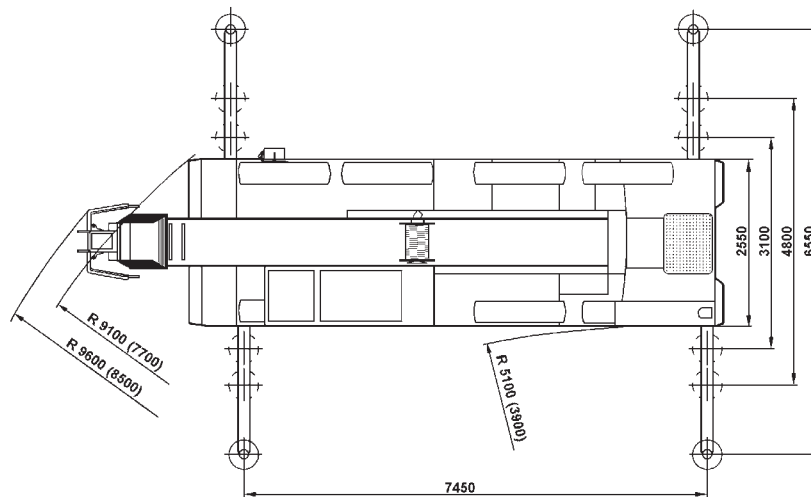
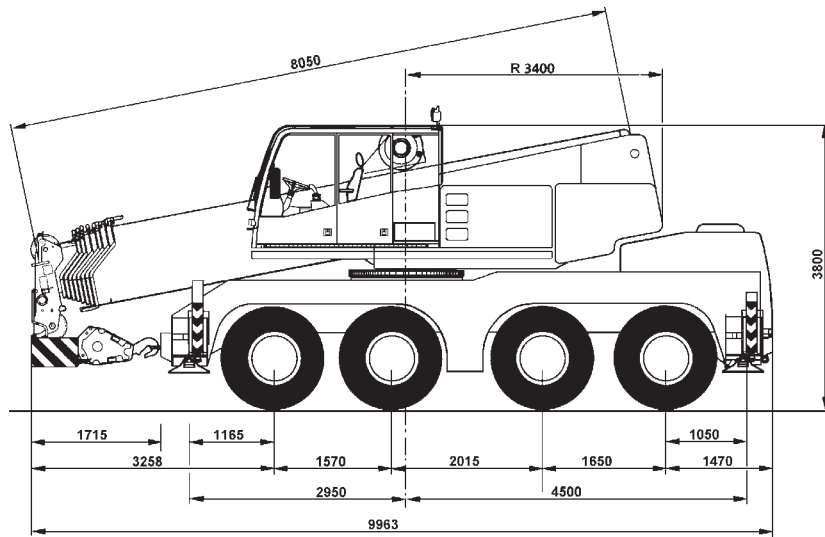


AC 60

Teleskopkran 70 t

COLONIA  
SPEZIALFAHRZEUGE

373



( ) mit unabhängiger Hinterachslenkung

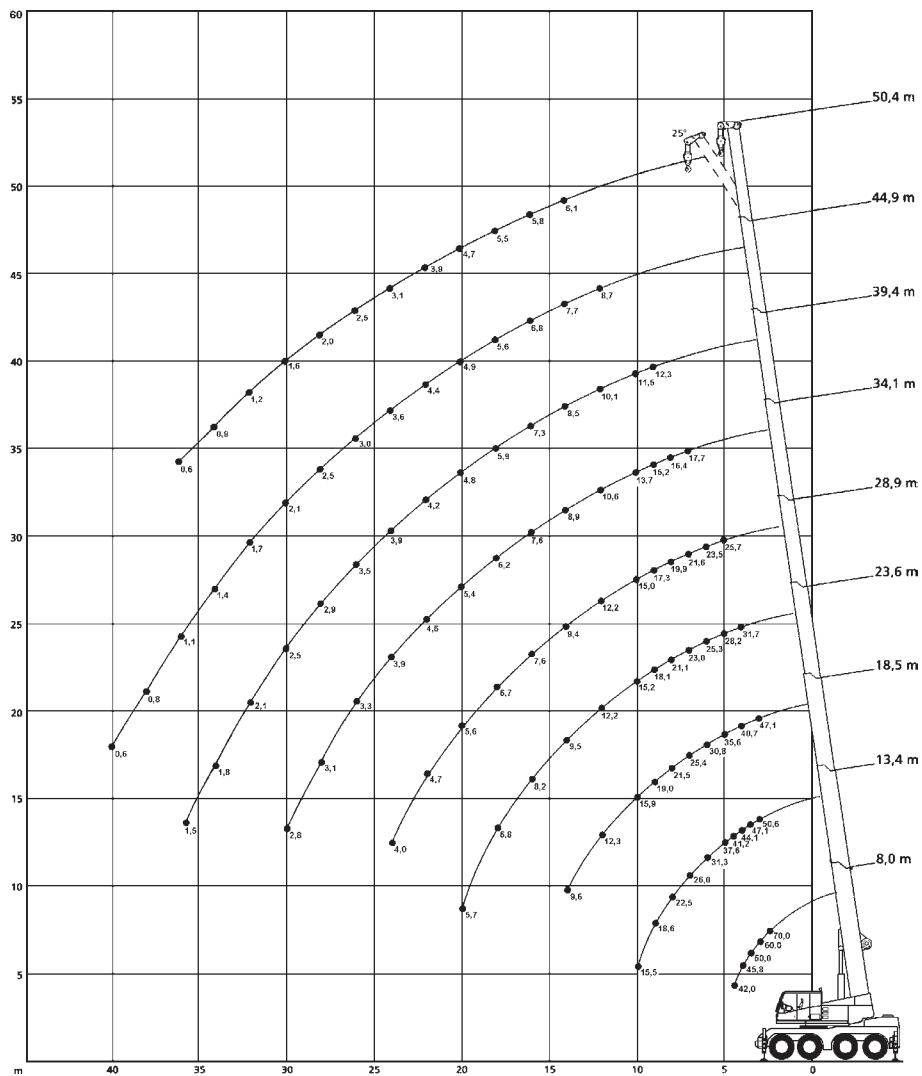
Traglasten für reduzierte Abstützung auf Anfrage

Teleskopkran 70 t







Die Arbeitsbereiche





 8-50,4m	8	13,4	18,5	23,6	28,9	34,1	39,4	44,9	50,4	 6,55x7,45m
2,5	70**									2,5
3	60*									3
3	54,8	50,6	47,1							3
3,5	50	47,1	43,9							3,5
4	45,8	44,1	40,7	31,7						4
4,5	42	41,2	38,2	29,9						4,5
5		37,6	35,6	28,2	25,7					5
6		31,3	30,8	25,3	23,5					6
7		26	25,4	23	21,6	17,7				7
8		22,5	21,5	21,1	19,9	16,4				8
9		18,6	19	18,1	17,3	15,2	12,3			9
10		15,5	15,9	15,2	15	13,7	11,5			10
12			12,3	12,2	12,2	10,6	10,1	8,7		12
14			9,6	9,5	9,4	8,9	8,5	7,7	6,1	14
16				8,2	7,6	7,6	7,3	6,8	5,8	16
18				6,8	6,7	6,2	5,9	5,6	5,5	18
20				5,7	5,6	5,4	4,8	4,9	4,7	20
22					4,7	4,6	4,2	4,4	3,9	22
24					4	3,9	3,9	3,6	3,1	24
26						3,3	3,5	3	2,5	26
28						3,1	2,9	2,5	2	28
30						2,8	2,5	2,1	1,6	30
32							2,1	1,7	1,2	32
34							1,8	1,4	0,9	34
36							1,5	1,1	0,6	36
38								0,8		38
40								0,6		40

\*180° nach vorne

\*\*0° nach hinten und Hubseileinscherung 1x13





# Teleskopkran 70 t

## AC 60

376

COLONIA  
SPEZIALFAHRZEUGE



23,6-50,4m



6,55x7,45m





10t



360°

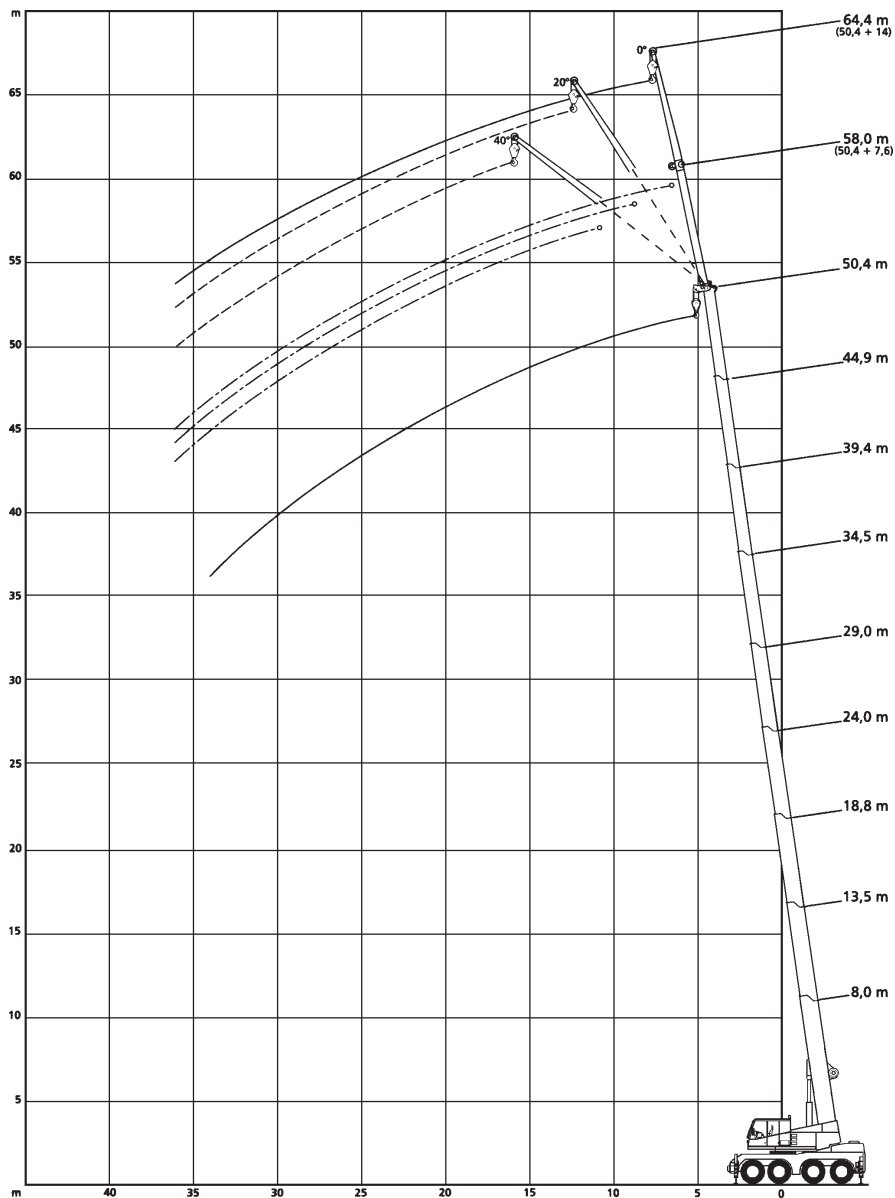


DIN  
75%

 m	23,6*	28,9*	34,1*	39,4*	44,9*	50,4*	 m
5	4,7						5
6	4,4						6
7	4,2	4,4					7
8	4	4,2					8
9	3,8	4,1	4,3				9
10	3,6	3,9	4,2	4,1			10
12	3,3	3,6	3,9	3,9	4		12
14	3,2	3,4	3,7	3,6	3,9	3,7	14
16	3,1	3,3	3,5	3,5	3,7	3,6	16
18	3	3,1	3,4	3,4	3,5	3,5	18
20		3	3,3	3,2	3,4	3,3	20
22		3	3,2	3,2	3,3	3,1	22
24		3	3,1	3,1	2,9	3	24
26			3	2,9	2,5	2,5	26
28			2,6	2,8	2,3	1,9	28
30				2,3	1,9	1,5	30
32				1,9	1,5	1,1	32
34				1,6	1,2	0,7	34
36					0,9		36
38					0,6		38

\*letzter Kasten 25° abklappbar

## Die Arbeitsbereiche





# Teleskopkran 70 t

## AC 60

378

COLONIA  
SPEZIALFAHRZEUGE



34,1m



7,6/14m



6,55x7,45m





10t



360°



75%

 m	7,6			14			 m
	0°	20°	40°	0°	20°	40°	
10	9,1						10
12	8,3	6,1		4,8			12
14	7,5	5,8	4,8	4,5			14
16	6,7	5,5	4,6	4,2	3		16
18	5,4	5,2	4,5	3,9	2,9	2,3	18
20	4,4	4,8	4,5	3,7	2,8	2,2	20
22	3,8	3,9	4,1	3,5	2,6	2,2	22
24	3,5	3,1	3,3	3,1	2,5	2,1	24
26	3,1	3	2,9	2,5	2,4	2,1	26
28	2,7	2,7	2,8	2,3	2,3	2	28
30	2,4	2,5	2,5	2,1	2	2	30
32	2	2,2		2	1,8	1,8	32
34	1,7	1,8		1,8	1,7	1,7	34
36	1,4	1,5		1,6	1,6	1,6	36
38	1,2			1,4	1,5	0,6	38
40				1,1	1,3		40
42				0,9	1		42
44				0,8	0,8		44

AC 60



Teleskopkran 70 t



COLONIA  
SPEZIALFAHRZEUGE

379



 m	7,6			14			 m
	0°	20°	40°	0°	20°	40°	
12	7,3						12
14	6,5	5,4		4,2			14
16	5,7	5,3	4,3	4			16
18	4,9	5,1	4,2	3,8	2,9		18
20	4,3	4,7	4,1	3,6	2,8		20
22	3,9	3,8	3,9	3,4	2,6	2,2	22
24	3,4	3,4	3,3	3	2,5	2,2	24
26	2,7	3	3,1	2,5	2,4	2,1	26
28	2,3	2,5	2,6	2,4	2,4	2,1	28
30	2,1	2,2	2,1	2	2	2,1	30
32	2	2	2	1,6	1,9	1,9	32
34	1,7	1,8	1,8	1,5	1,6	1,8	34
36	1,4	1,5		1,3	1,4	1,5	36
38	1,2	1,3		1,2	1,2	1,3	38
40	1			1,1	1,1	1,3	40
42				0,9	1		42
44				0,7	0,8		44
46				0,5	0,6		46

Teleskopkran 70 t





# Teleskopkran 70 t

## AC 60

380

COLONIA  
SPEZIALFAHRZEUGE



44,9m



7,6/14m



6,55x7,45m



10t



360°



75%

	7,6			14			
	0°	20°	40°	0°	20°	40°	
14	5,1						14
16	4,8	4,3					16
18	4,5	4	3,7	3,1			18
20	4,2	3,7	3,5	2,9	2,7		20
22	3,7	3,4	3,3	2,8	2,5		22
24	3	3,3	3,2	2,7	2,4	2,1	24
26	2,7	2,7	2,9	2,5	2,3	2	26
28	2,5	2,4	2,4	2,1	2,2	1,9	28
30	2	2,2	2,3	1,8	2,1	1,9	30
32	1,7	1,8	2	1,7	1,7	1,8	32
34	1,3	1,5	1,6	1,5	1,6	1,6	34
36	1	1,2	1,3	1,2	1,5	1,5	36
38	0,8	0,9	1	0,9	1,2	1,4	38
40	0,5	0,7		0,7	0,9	1,1	40
42					0,7	0,8	42



50,4m



7,6/14m



6,55x7,45m



10t



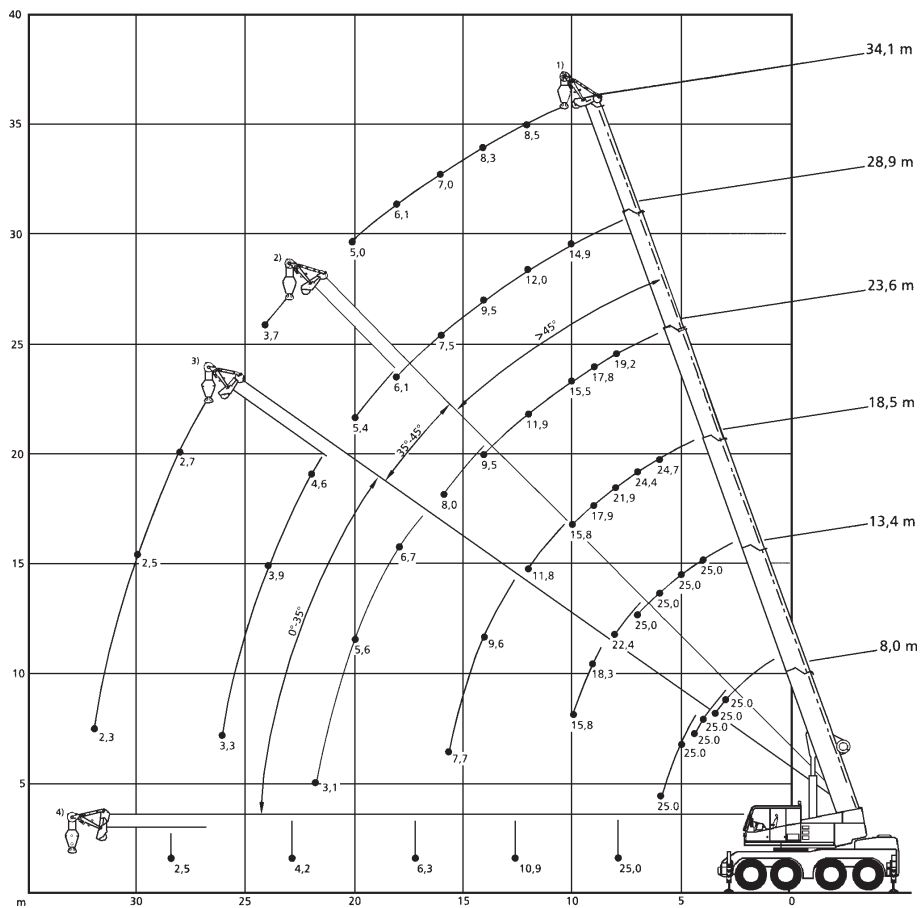
360°



75%

	7,6			14			
	0°	20°	40°	0°	20°	40°	
16	3,7						16
18	3,5	3		2,6			18
20	3,3	2,9	2,9	2,5			20
22	3,1	2,9	2,8	2,4	2,2		22
24	3	2,8	2,7	2,3	2,1		24
26	2,5	2,8	2,6	2,2	2	1,9	26
28	2	2,3	2,5	2	1,8	1,8	28
30	1,5	1,8	2	1,7	1,7	1,7	30
32	1,2	1,4	1,6	1,3	1,6	1,6	32
34	0,8	1	1,2	1	1,4	1,6	34
36	0,5	0,7	0,8	0,7	1,1	1,3	36
38			0,6		0,8	1	38
40					0,5	0,7	40

Die Arbeitsbereiche



Teleskopkran 70 t





# Teleskopkran 70 t

## AC 60

382

COLONIA  
SPEZIALFAHRZEUGE



8-34,1m



Montage-  
spitze



6,55x7,45m



10t





360°



DIN

75%

 m	8	13,4	18,5	23,6	28,9	34,1	 m
3	25 <sup>1)</sup>						3
3,5	25 <sup>1)</sup>						3,5
4	25 <sup>2)</sup>	25 <sup>1)</sup>					4
4,5	25 <sup>2)</sup>	25 <sup>1)</sup>					4,5
5	25 <sup>3)</sup>	25 <sup>1)</sup>					5
6	25 <sup>3)</sup>	24,4 <sup>1)</sup>	24,7 <sup>1)</sup>				6
7		23,6 <sup>1)</sup>	24,4 <sup>1)</sup>				7
8		22,4 <sup>2)</sup>	21,9 <sup>1)</sup>	19,2 <sup>1)</sup>			8
9		18,3 <sup>3)</sup>	17,9 <sup>1)</sup>	17,8 <sup>1)</sup>			9
10		15,8 <sup>3)</sup>	15,8 <sup>1)</sup>	15,5 <sup>1)</sup>	14,9 <sup>1)</sup>		10
12			11,8 <sup>2)</sup>	11,9 <sup>1)</sup>	12 <sup>1)</sup>	8,5 <sup>1)</sup>	12
14			9,6 <sup>3)</sup>	9,5 <sup>1)</sup>	9,5 <sup>1)</sup>	8,3 <sup>1)</sup>	14
16			7,7 <sup>3)</sup>	8 <sup>2)</sup>	7,5 <sup>1)</sup>	7 <sup>1)</sup>	16
18				6,7 <sup>3)</sup>	6,1 <sup>1)</sup>	6,1 <sup>1)</sup>	18
20				5,6 <sup>3)</sup>	5,4 <sup>2)</sup>	5 <sup>1)</sup>	20
22					4,6 <sup>3)</sup>	4,3 <sup>1)</sup>	22
24					3,9 <sup>3)</sup>	3,7 <sup>1)</sup>	24
26					3,3 <sup>3)</sup>	3,1 <sup>2)</sup>	26
28						2,7 <sup>3)</sup>	28
30						2,5 <sup>3)</sup>	30
32						2,3 <sup>3)</sup>	32

- 1) lange Absteckung
- 2) mittlere Absteckung
- 3) kurze Absteckung