

AC 25

Teleskopkran 25 t

COLONIA  
SPEZIALFAHRZEUGE

523



7,5-25m



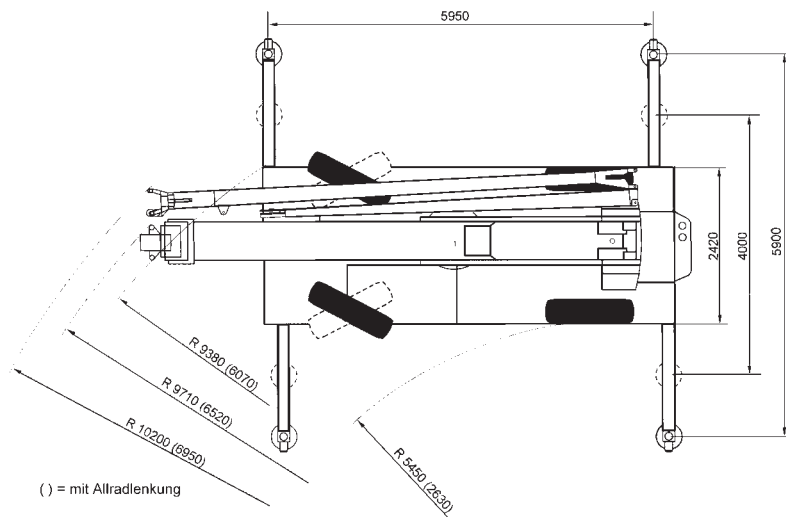
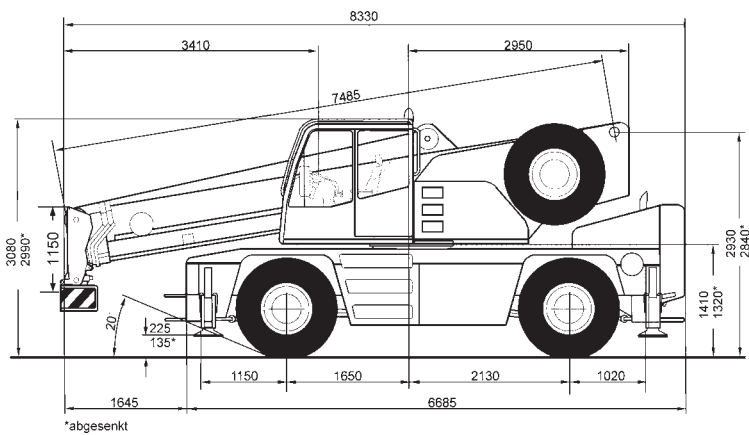
Montage-  
spitze



fest



20t



Bereifung 14.00 R 25: Durchfahrthöhe 3190 mm, abgesenkt 3100 mm  
Breite 2420 mm

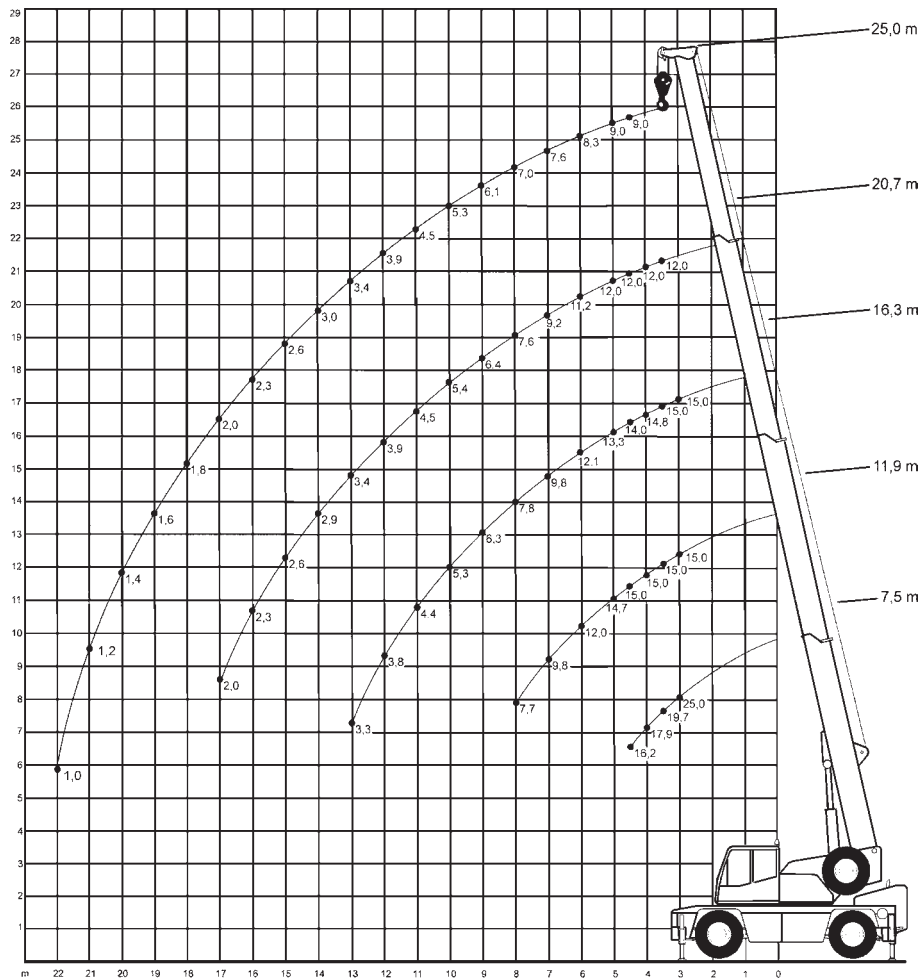
Hallenmontagespitze wird nur auf Anfrage mitgeführt.

Teleskopkran 25 t





Die Arbeitsbereiche





AC 25

Teleskopkran 25 t

COLONIA  
SPEZIALFAHRZEUGE

525



 m	7,5	11,9	16,3	20,7	25	 m
3	25*	15	15			3
3,5	19,7	15	15	12		3,5
4	17,9	15	14,8	12		4
4,5	16,2	15	14	12		4,5
5		14,7	13,3	12	9	5
6		12	12,1	11,2	8,3	6
7		9,8	9,8	9,2	7,6	7
8		7,7	7,8	7,6	7	8
9			6,3	6,4	6,1	9
10			5,3	5,4	5,3	10
11			4,4	4,5	4,5	11
12			3,8	3,9	3,9	12
13			3,3	3,4	3,4	13
14				2,9	3	14
15				2,6	2,6	15
16				2,3	2,3	16
17				2	2	17
18					1,8	18
19					1,6	19
20					1,4	20
21					1,2	21
22					1	22

\*nach hinten

Teleskopkran 25 t





# Teleskopkran 25 t

## AC 25

526

COLONIA  
SPEZIALFAHRZEUGE



7,5-25m



4x5,95m



fest



360°



DIN  
75%

	7,5	11,9	16,3	20,7	25	
3	19,1	15	15			3
3,5	17,1	15	14,3	12		3,5
4	13,8	13,6	12	10,8		4
4,5	10,8	11,1	10,3	9,4		4,5
5		9,1	9	8,3	7,6	5
6		6,5	6,6	6,6	6,1	6
7		4,9	5	5,2	5	7
8		3,9	4	4,1	4,1	8
9			3,3	3,3	3,4	9
10			2,7	2,8	2,8	10
11			2,3	2,3	2,4	11
12			1,9	2	2	12
13			1,6	1,7	1,7	13
14				1,5	1,5	14
15				1,2	1,3	15
16				1	1,1	16
17				0,8	1	17
18					0,8	18
19					0,7	19
20					0,6	20
21					0,5	21

AC 25


Teleskopkran 25 t





COLONIA  
SPEZIALFAHRZEUGE

527



 m	7,5	11,9	16,3	 m
3	7,7	8	8	3
3,5	6,9	7,1	7,2	3,5
4	6,2	6,4	6,5	4
4,5	5,6	5,8	5,9	4,5
5		5,3	5,3	5
6		4,4	4,5	6
7		3,7	3,8	7
8		3,2	3,3	8
9		2,8	2,8	9
10			2,4	10
11			2	11
12			1,7	12
13			1,4	13



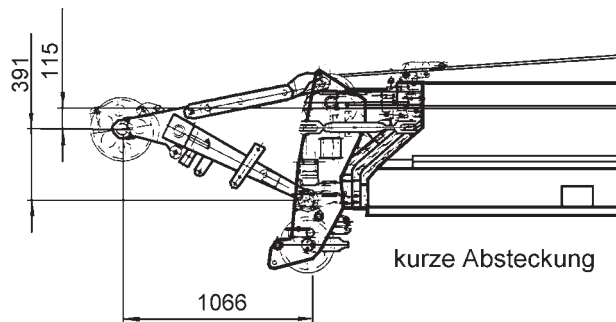
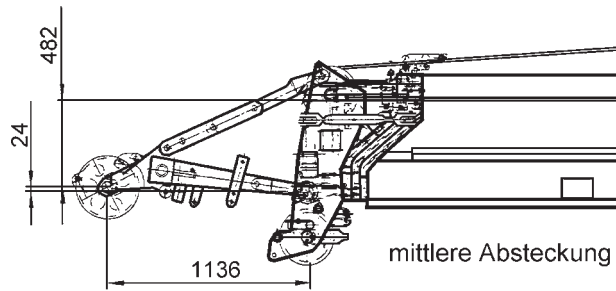
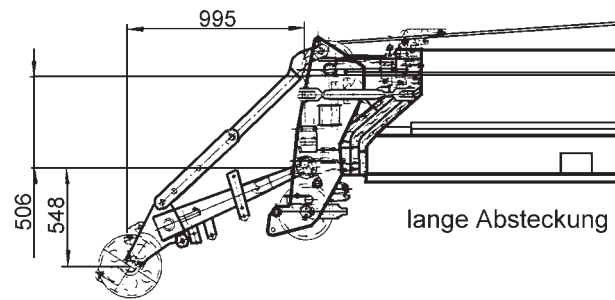
 m	7,5	11,9	16,3	 m
3,5	4,6	4,8	5	3,5
4	3,9	4,2	4,3	4
4,5	3,4	3,6	3,7	4,5
5		3,2	3,3	5
6		2,5	2,6	6
7		2	2,1	7
8		1,6	1,7	8
9		1,2	1,3	9
10			1,1	10
11			0,8	11

Teleskopkran 25 t





Die Abmessungen der Montagespitze





AC 25

Teleskopkran 25 t



COLONIA  
SPEZIALFAHRZEUGE

529



	7,5*	11,9*	16,3*	20,7*	25*	
3	15	15	12,5			3
3,5		15	12,5			3,5
4		15	12,5	10		4
4,5		14,9	12,4	10		4,5
5		14,2	12,2	10	8	5
6			11,5	10	8	6
7			10	9,3	7,3	7
8			7,9	7,8	6,6	8
9				6,4	6	9
10				5,3	5,3	10
11				4,5	4,5	11
12					3,8	12
13					3,3	13
14					2,8	14

\* + Montagespitze / lange Absteckung

	7,5*	11,9*	16,3*	20,7*	25*	
3,5	15					3,5
4	15					4
4,5						4,5
5						5
6		12				6
7		9,9				7
8						8
9			6,3			9
10			5,2			10
11			4,4			11
12				3,8		12
13				3,2		13
14				2,8		14
15					2,4	15
16					2,1	16
17					1,9	17
18					1,6	18

\* + Montagespitze / mittlere Absteckung

Teleskopkran 25 t





# Teleskopkran 25 t

## AC 25

530

COLONIA  
SPEZIALFAHRZEUGE



7,5-25m



Montage-  
spitze



5,9x5,95m





fest



360°



DIN  
75%

 m	7,5*	11,9*	16,3*	20,7*	25*	 m
4,5	15					4,5
5	14,5					5
6						6
7						7
8		7,6				8
9		6,2				9
10		5,2				10
11						11
12			3,7			12
13			3,2			13
14			2,8			14
15				2,4		15
16				2,1		16
17				1,9		17
18				1,6		18
19					1,4	19
20					1,2	20
21					1,1	21
22					0,9	22
23					0,8	23

\* + Montagespitze / kurze Absteckung